



深圳市华夏盛科技有限公司
SHENZHEN SINOSUN TECHNOLOGY CO.,LTD.

技术规格书

文件编号： SINOSUN-DDL1×2/2×2/10×2/20×2

产品名称： 机载电台

编制 / 日期：

审核 / 日期：

批准 / 日期：

修订号	修改内容	修改日期

1. 机载电台

新型的 DDL 系列无线数字数据链路，是一款体积小、重量轻、2X2 MIMO、功能齐全、频段丰富的低成本远距离图传 / 数传产品。基于 SDR 软件定义无线电台的 DDL 系列产品，配有 2X2 MIMO，采用 Beamforming、Maximal Ratio Combining (MRC)、Maximal Likelihood (ML) 算法、低密度奇偶校验 (LDPC) 编码、智能选频和自主跳频等技术，实现强大的射频性能和强大的抗干扰。

DDL 系列数据链电台提供超远距离、低延时、双向多通道的网络图像 / 数据 / 语音综合无线传输。国际领先的编码调制物理层波形技术和面向无人领域的灵活抗干扰和安全加密设计，应用于 UAV、直升机、机器人、无人船、无人车及特种车辆的可靠远程数据链。

应用系统主要由机载电台与机载摄像机和地面电台与地面计算机，以及必要的附件（包括供电、天馈系统、连接线和接插件等）组成。

系统可同时传输三路 IP/HDMI/SDI/CVBS 高清视频和多路双向透明数据（如飞控 / 吊舱、北斗/GPS、语音等）。AES 加密传输，有效保证传输安全。

电台的发射功率最高可达 40W，提供稳定可靠的通信链路。

性能特点：

- 400M/600M/800M/900M/1.4G/2.3G/2.4G/5.8GHz，发射功率可调，支持非视距（NLOS）高速移动传输，50 公里以上开阔传输距离
- 70Mbps 数据流，自适应的动态码流分配技术。支持一路 4K，多路 1080P 或 720P 高清图像
- 3 个串口和 2 个视频接口同时工作，飞控、语音、GPS 等数据和图像一起传输
- 无中心的交叉直通的多对多通信模式。支持 PtoP, PtoMP 和 MPtoMP，支持 VLAN
- 本地诊断接口，telnet，网管，本地和远程无线通过 FTP 固件升级
- 低功耗，超小体积，结构轻巧，为无人设备量身打造



1 瓦 × 2 / 2 瓦 × 2
IP/RS232



1 瓦 × 2 / 2 瓦 × 2
IP&WiFi&HDMI(or SDI)/RS232&Sbus



10 瓦 × 2 / 20 瓦 × 2
IP/RS232

2. 机载电台技术参数

无线指标	
频率范围	320-450/450-550/550-700MHz, 1000-1300/1300-1500MHz, 1.8-2.2/2.2-2.5GHz, 4.4-5.0/5.0-6.0GHz, 70M-6GHz 可定制
工作带宽	1.25/2.5/5/10MHz 可设置
调制方式	COFDM, DSSS-CCK/BPSK/QPSK/16QAM/64QAM (自适应)
传输速率	70Mbps@10MHz/25Mbps@5MHz/10Mbps@2.5MHz/4Mbps@1.25MHz
接收灵敏度	-102dBm@5MHz
视距传输距离	80 公里以上 (1 瓦 × 2)、100 公里以上 (2 瓦 × 2)、150 公里以上 (10 瓦 × 2)、200 公里以上 (20 瓦 × 2)
发射功率	1 瓦 × 2 2 瓦 × 2 10 瓦 × 2 20 瓦 × 2
组网功能	
通信方式	点对点、点对多和多对多，中继
网络拓扑	无中心的交叉直通的多对多通信
无线协议	HTDMA
网络协议	IPv6, QoS, DNS, HTTPS, IP, ICMP, NTP, DHCP, VLAN
加密功能	DES56/AES128/AES256
抗干扰	智能选频 / 自主跳频
移动性	支持移动速度大于 200 公里 / 时
传输延时	小于 10 毫秒

系统参数	
外设接口	网口 (IP/WiFi)、串口 (232/485/422/TTL、Sbus/USB/蓝牙)、音频口 (MIC-SP-PTT/VoIP)、4G-5G 公网 / 4G LTE/ 卫星 / 光纤专网
视频接口	IP、HDMI/SDI、CVBS
本地 / 远程管理	PC 终端 Web 浏览，手机 APP: 拓扑、节点和链路状态、距离等监测，全网参数配置、软件升级等功能
系统升级	支持一键升级，远程升级
定位功能	GPS/ 北斗
供电	12-36V, 1 瓦 × 2 / 2 瓦 × 2 14.8-36V, 10 瓦 × 2 18-36V, 20 瓦 × 2
功耗	工作 1-2A/ 待机 0.5-0.7A@12V, 1 瓦 × 2 / 2 瓦 × 2 工作 3-6A/ 待机 0.7-0.9A@16.8V, 10 瓦 × 2 工作 6-10A/ 待机 0.7-0.9A@20V, 20 瓦 × 2
物理特性	
工作温度	-40°C ~ 80°C
防护等级	IP65、IP66/IP67 (定制)
尺寸 / 重量	11.7×6.2×1.9cm/149g (1 瓦 × 2 / 2 瓦 × 2 机载电台 - 铁灰色) 11.7×6.2×4.2cm/364g (2 瓦 × 2 / 4 瓦 × 2 机载电台 - 多接口黑色) 12.7×11.0×3.3cm/635g (10 瓦 × 2 / 20 瓦 × 2 机载电台 - 铁灰色)

3. 机载电台接口说明

3.1 机载电台（铁灰色）



1 1-2 射频天线连接端口 [SMA 母]

2 电源 / 通信端口座

3 Link 状态指示灯

- 红灯常亮: 未入网
- 红灯闪烁: 开机中 / 未入网
- 绿灯常亮: 已入网

3.2 机载电台（黑色）



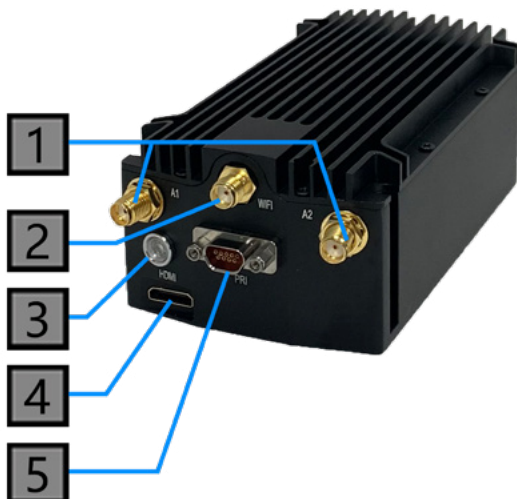
1 1-2 射频天线连接端口 [SMA 母]

2 WiFi 天线

3 电源 / 通信端口座

4 Link 状态指示灯

- 红灯常亮: 未入网
- 红灯闪烁: 开机中 / 未入网
- 绿灯常亮: 已入网
- 绿灯闪烁: 语音 PTT 已按下



1 1-2 射频天线连接端口 [SMA 母]

2 WiFi 天线

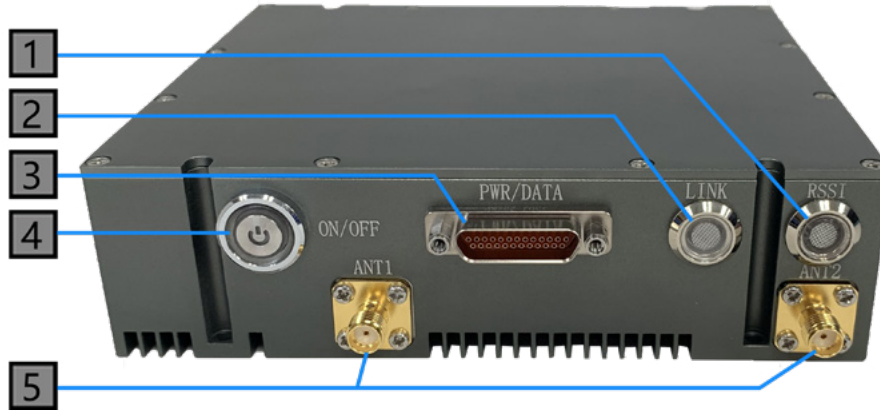
3 Link 状态指示灯

- 红灯常亮: 未入网
- 红灯闪烁: 开机中 / 未入网
- 绿灯常亮: 已入网
- 绿灯闪烁: 语音 PTT 已按下

4 HDMI 接口

5 电源 / 通信端口座

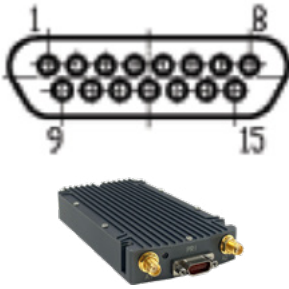
3.3 大功率机载电台（铁灰色）



- | | |
|--------------------------------------------------------------------------------------------------------------------------------------------------------------------------------------------------------------|-----------------------------------------------------------|
| <p>1 RSSI 链路指示灯</p> <ul style="list-style-type: none"> ● 绿灯常亮: 链路质量优 ● 蓝灯常亮: 链路质量良好 ● 黄灯常亮: 链路质量中 ● 紫灯常亮: 链路质量略差 ● 红灯常亮: 链路质量差 ● 灯灭: 链路中断 | <p>3 供电 (14.8-24V), 以太网, 以及串口连接端口</p> |
| <p>2 Link 状态指示灯</p> <ul style="list-style-type: none"> ● 红灯常亮: 未入网 ● 红灯闪烁: 开机中 / 未入网 ● 绿灯常亮: 已入网 ● 绿灯闪烁: 语音 PTT 已按下 | <p>4 电台开关</p> <p>5 1-2 射频天线连接端口 [SMA 母]</p> |

4. 机载电台连接端口引脚定义

4.1 机载电台（铁灰色 -J30J-15ZKN-J）



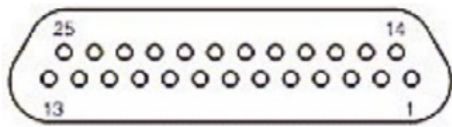
供电 / 以太网 / 串口连接端口引脚	
J30J-15ZKN-J	定义
1	RS232_RXD0
2	RS232_TXD0
3	RS232_GND0
4	RS232_GND1
5	RS232_RXD1
6	RS232_TXD1
7	5V 输出
8	ETH RX+
9	ETH RX-
10	ETH TX+
11	ETH TX-
12	/
13	/
14	GND IN
15	VCC IN

4.2 机载电台（黑色 -J30J-15ZKP）



供电 / 以太网 / 串口连接端口引脚	
J30J-15ZKP	定义
1	RS232_RXD
2	RS232_TXD
3	RS232_GND
4	5V 输出
5	100-Base T ETHO M1P
6	100-Base T ETHO M1N
7	100-Base T ETHO M2P
8	100-Base T ETHO M2N
9	Sbus
10	Sbus_VCC
11	Sbus_GND
12	GND IN
13	GND IN
14	VCC IN
15	VCC IN

4.3 大功率机载电台（铁灰色 -J30J-25）



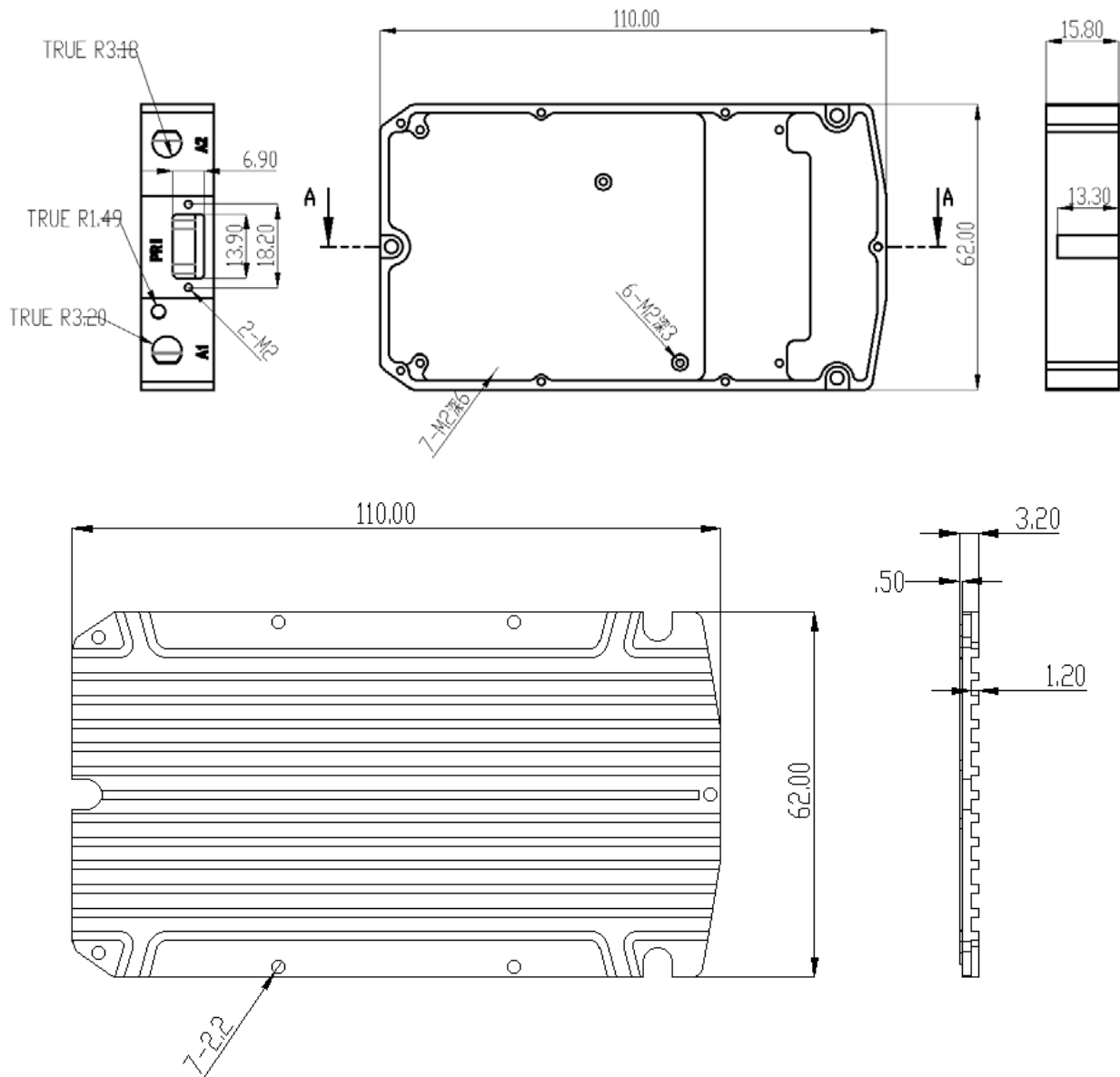
J30J-25 芯



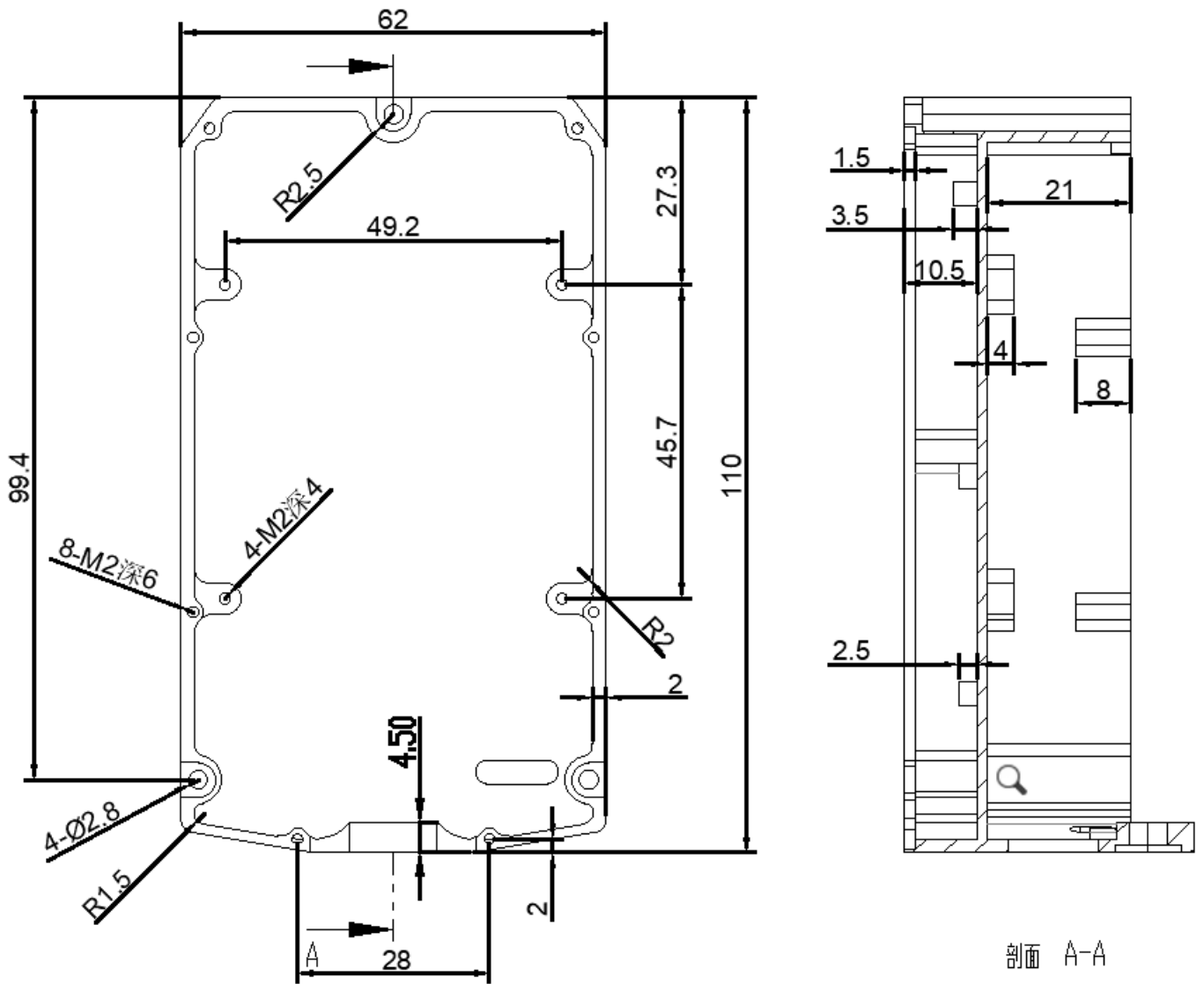
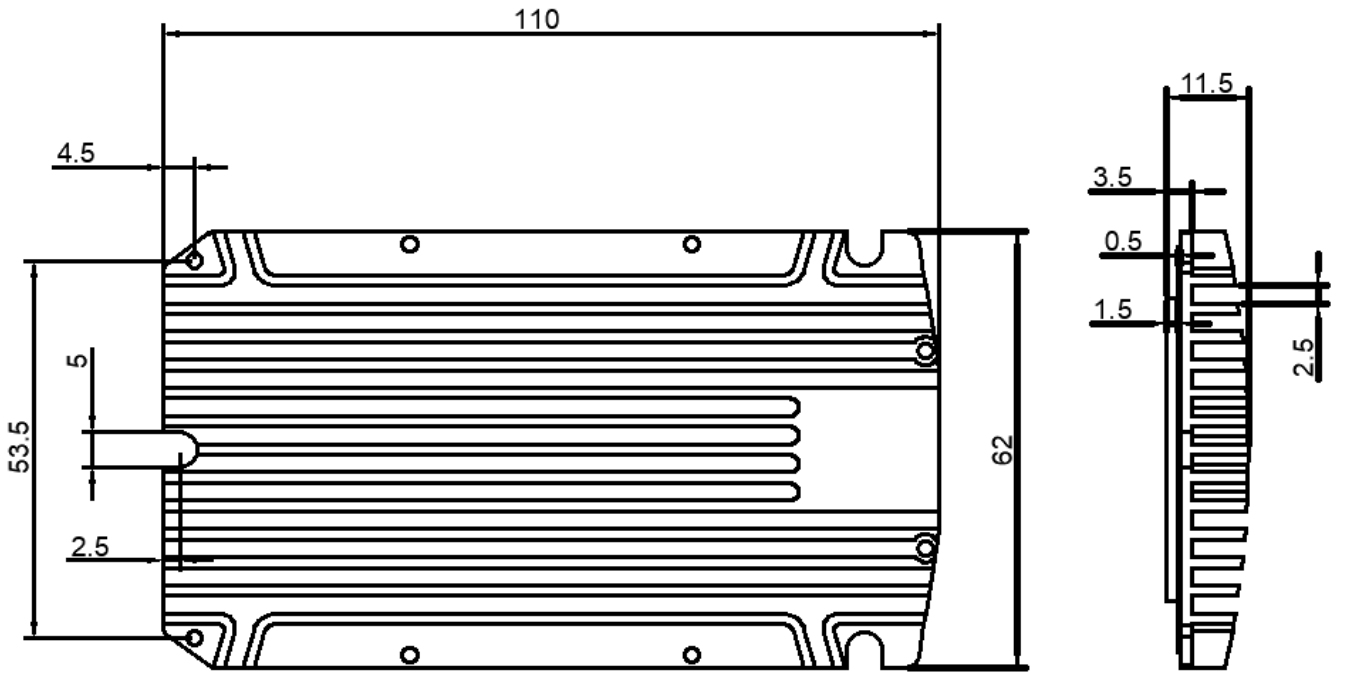
供电 / 以太网 / 串口连接端口引脚	
J30J-25ZKP	定义
1	ETH_RX-
2	ETH_RX+
3	ETH_TX-
4	ETH_TX+
5	VCC IN
6	
7	
8	
9	
10	
11	
12	
13	
14	RS232_TXD
15	RS232_RXD
16	RS232_GND
17	5V 输出
18	GND IN
19	
20	
21	
22	
23	
24	
25	

5. 机载电台尺寸图

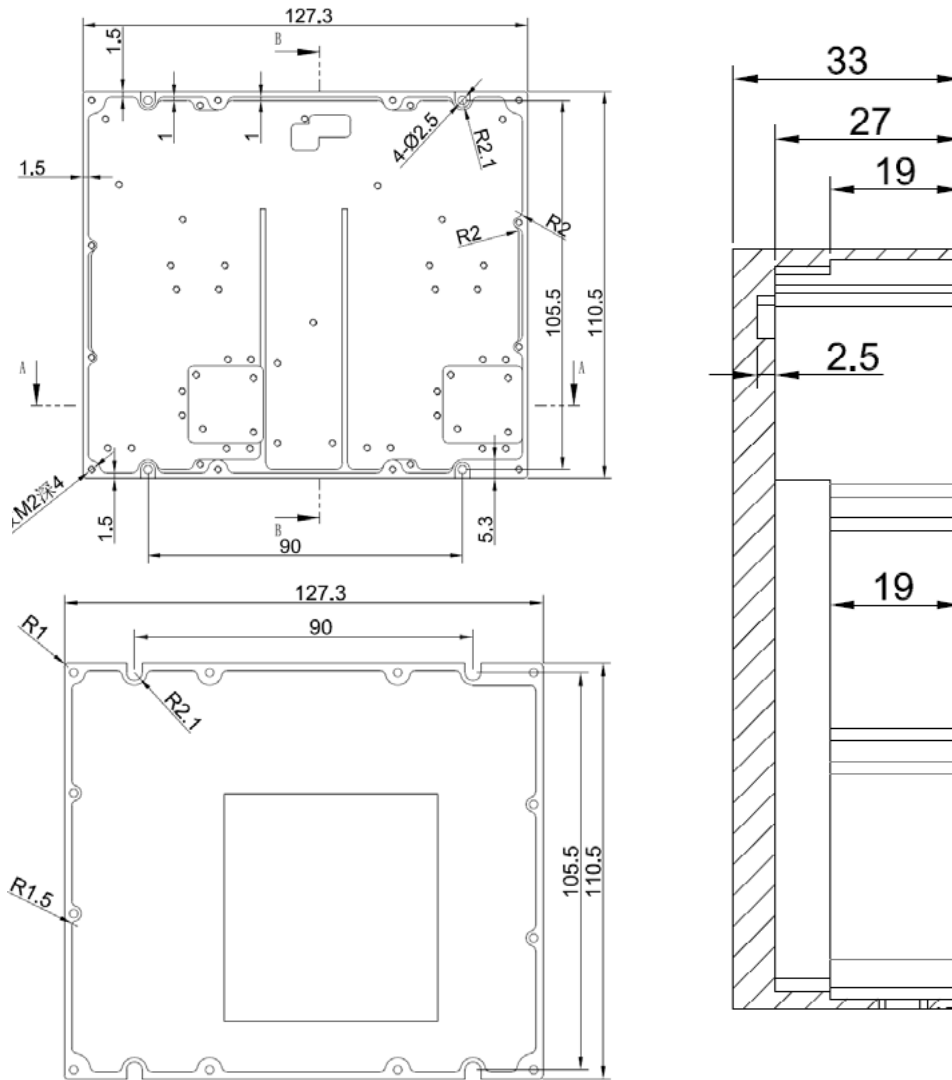
5.1 机载电台 (铁灰色)



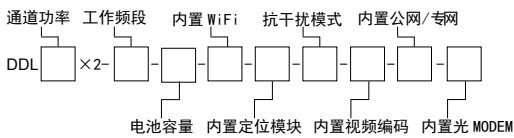
5.2 机载电台 (黑色)



5.3 大功率机载电台(铁灰色)



6. 机载电台规格型号



通道功率 (瓦)	工作频段 (MHz)	电池容量 (AH)	内置 WiFi AP	内置 定位模块	抗干扰模式	内置 视频编码	内置 公网/专网	内置 光 MODEM
0.5, 1	600, U	0(无)	0(无)	0(无)	0(单频点)	0(无)	0(无)	0(无)
2, 4	1400, L	6, 8, 10, 2	1(有)	1(有)	1(智能选频)	HDMI	4G/5G 模块	1(有)
10	2300, S	9, 6, 28, 8			2(自主跳频)	SDI/AV	4G LTE CPE	
20	4500, C							

DDL2×2-1400-10-0-0-1-0-0-0, 表示: 2瓦×2.L波段, 有智能选频的机载电台。