

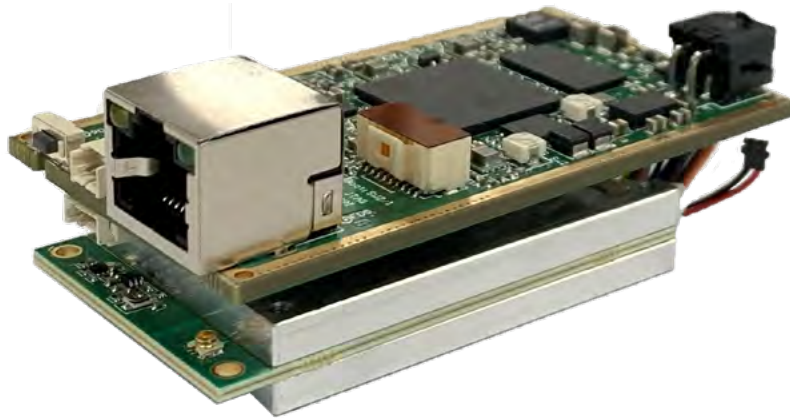


深圳市华夏盛科技有限公司
SHENZHEN SINOSUN TECHNOLOGY CO.,LTD.

SINOSUN-NBMesh-2

窄带自组网电台

技术规格书



1.NBMesh-2 瓦整机技术参数

工作频段	UHF(225-400/580-700MHz)/L Band(1300-1500MHz)/S Band
信道带宽	250k/500k/1MHz
调制方式	BPSK/QPSK/16QAM (自适应)
多址方式	CSMA/TDMA
射频通道	1Tx+1Rx, TDD
发射功率	2 瓦 (单天线)
接收灵敏度	-117dBm@250KHz
空中数据速率 (单天线)	20-75kbps@250kHz 40-150kbps@500kHz 80-300kbps@1MHz
单跳传输距离	30-100 公里 (通视), 1-30 公里 (城区)
工作模式	点对点、点对多、多对多、自动中继、网状网
业务接口	串口 (点对点、点对多) / 网口 (单播、组播、广播) / 语音 (广播)
网络规模 / 多跳能力	单网大于 128 节点 /6 跳
建网时间	小于 1s
路由切换时延	小于 1s
单跳时延	10 ~ 20ms
供电 / 功耗	9-20V/0.5-1A
环境	-40°C ~ 85°C
尺寸 / 重量	8.7x4.3x2.0cm/75g (2 瓦模块), 9.9x2.8x6.1cm/172.5g (2 瓦整机)

2.NBMesh-2 瓦整机接口说明



① LED 状态指示灯

② 复位按键

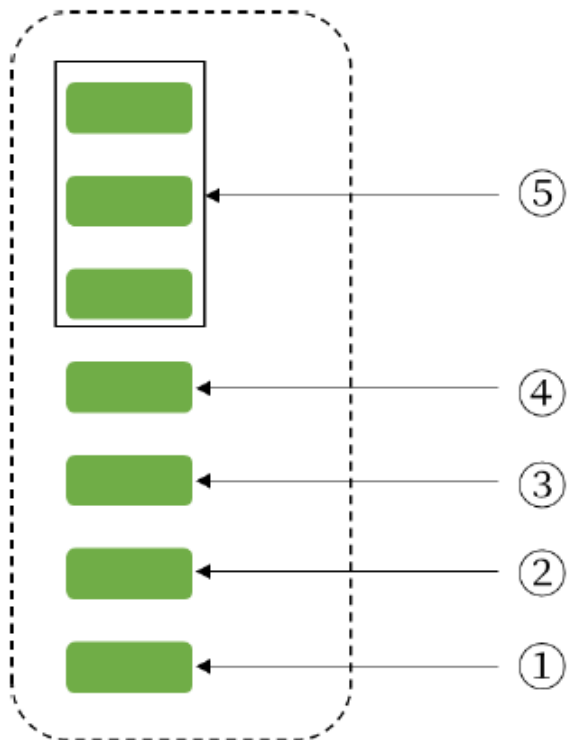
③ 数据接口，包含网口及串口，9Pin

④ 电源接口，4Pin

⑤ 天线接口，SMA【外螺内孔】

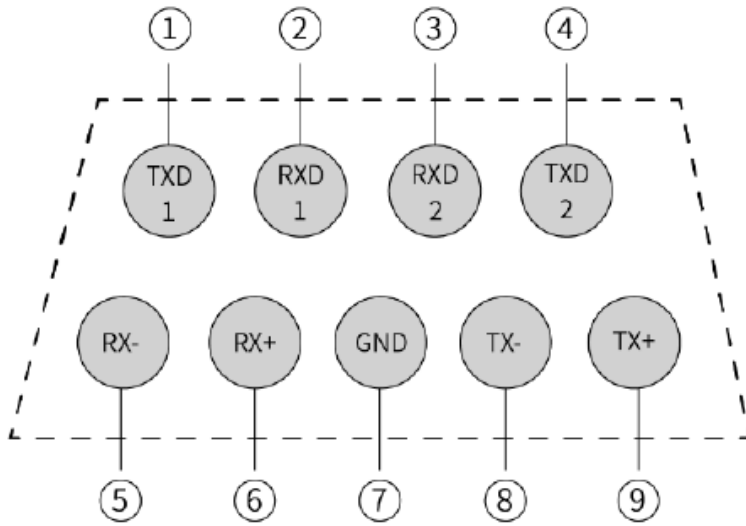
3.NBMesh-2 瓦整机连接端口引脚定义

A、LED 状态指示灯为单色灯，从下往上各灯定义如下所示：



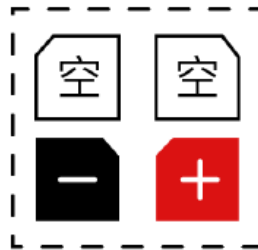
序号	定义
1	电源指示灯（丝印 PWR），上电后常亮
2	网络指示灯（丝印为 485），加入网络后常亮
3	接收指示灯（丝印为 RX），成功接收到数据后闪烁
4	发送指示灯（丝印为 TX），发送数据后闪烁
5	接收信号强度指示（丝印 RSSI），当前接收信号的强度，分 3 个指示灯，由下往上，亮的越多表示接收信号越强

B、数据接口 9 个管脚定义如下：



序号	定义
1	RS232 串口 1TXD, 内部调试用
2	RS232 串口 1RXD, 内部调试用
3	RS232 串口 2RXD, 数据口
4	RS232 串口 2TXD, 数据口
5	100-Base T 以太网 RX-
6	100-Base T 以太网 RX+
7	GND, 地
8	100-Base T 以太网 TX-
9	100-Base T 以太网 TX+

C、电源接口 4Pin 定义如下图所示：



请勿将电源正负极接反。

4.NBMesh-2 瓦整机尺寸图

