



深圳市华夏盛科技有限公司

Wireless Data Systems

SHENZHEN SINOSUN TECHNOLOGY CO.,LTD.

SINOSUN-SM1X2/2X2

手持电台

技术规格书



(含 WiFi)

(含 WiFi/HDMI)

(含 WiFi/HDMI/5G)

1. 手持电台技术参数

总体			
波形	移动网络 MIMO(MN-MIMO)		
MIMO 技术	空时编码、空间分集、TX/RX 波束成形、空间复用		
接收灵敏度	-103dBm@5MHz BW		
工作信道带宽	1.25/2.5/5/10MHz 可设置		
传输速率	1-70Mbps(10MHz BW) 自适应, QoS		
调制方式	TD-COFDM, BPSK/QPSK/16QAM/64QAM/256QAM/1024QAM 自适应 (固定设置选配)		
射频输出功率 (支持 TPC 功率自适应)	0.5 瓦 ×2 2 瓦 ×2		
单跳通讯距离	100-300 公里 (视距), 1-30 公里 (城区)		
通信方式	分布式无中心的点对点 / 点对多 / 多对多, 二层或三层动态路由、多跳中继, 星型 / 线形 / 网状 / 混合动态		
单跳延时	平均 7ms(20MHz BW)		
安全加密	DES, AES128/256, SNOW3G/ZUC 选配, 芯片 /TF 卡加密定制或外接保密机		
抗干扰工作模式	手动频谱扫描的信道选择, 全频段增强智能选频 (频谱感知) / 全频段自适应跳频 / 漫游模式选配		
本地 / 远程管理	工作频率、信道带宽、网络 ID、发射功率等参数设置, 频谱扫描, 网络拓扑、链路场强信噪比、上传下载流量、节点间距离等实时显示和统计记录, GPS/北斗电子地图, 温度 / 电压 / 干扰监测, 软件升级。远程静默及唤醒选配。		
其它	开机启动时间小于 28 秒, 入网 / 更新 / 切换时间小于 1 秒。 单系统用户容量不限 (256 个以上)、自组网跳转次数不限 (数据 15+ 跳、语音 10+ 跳、视频 8+ 跳), 多跳带宽总损失小于 70%。 自动载波跟踪, 适应 ±6kHz 频偏的多普勒频移, 支持时速 7200 公里以上 (6 马赫, 2000 米 / 秒) 的移动通信。		
工作频段选择 (70M-6GHz。单频段的 2T2R, 或双频段可设置选择的 1T2R*)			
频段	频率范围 (MHz)	频段	频率范围 (GHz)
UHF	430-550/570-700/800-950, 225-400/320-470*	S Band	1.6-1.8/1.8-2.0/2.0-2.2/2.2-2.5/2.5-2.7/2.7-2.9, 1.6-2.3/1.9-2.7*
L Band	1000-1200/1300-1500, 1200-1700*	C Band	4.4-5.0/5.25-5.85, 4.2-5.2/5.5-6.0*
中国工信部	336-344/512-582/566-626/606-678/1420-1520/1430-1444		
环境			
工作温度	-40℃ ~+80℃		
防护等级	IP66, IP67/IP68 定制		

整机结构	
尺寸 / 重量	19x6.8x3.8cm/0.769kg (带 11.1V/76Wh 电池含 WiFi 手持电台) 20.5x6.8x3.8cm/0.799kg (带 11.1V/76Wh 电池含 WiFi/HDMI 手持电台) 20.7x6.9x5.5cm/1.30kg (带 11.1V/76Wh 电池含 WiFi/HDMI/5G 手持电台)
颜色	黑色、铁灰、军绿选配
安装	4 个安装孔位, 耳朵
供电	
供电电压	9-36VDC (1 瓦 ×2/2 瓦 ×2)
功率消耗	工作 1-2A/ 待机 0.5-0.7A@12V, 1 瓦 ×2/2 瓦 ×2
电源选择	旋转卡扣电池或主电缆供电
电池	8-10/6-8 小时的 114/76Wh (手持电台)
接口	
基本接口	2xTNC RF, 1-3xRJ45 以太网 100/1000BaseT, WiFi AP, GPS/北斗, RS232/TTL(UART), Sbus/蓝牙, 1.2-230.4Kbps, DC 输入
语音对讲 / 辅助接口	MIC, SP, PTT, GND, RS485/422, USB2.0 OTG
网络扩展选配	公网路由 /4G LTE 专网, 宽窄融合, 卫星, 光纤
视频扩展选配	低延时 HDMI/SDI/CVBS, 4K/2K/1080P/720P/D1
Link 状态指示灯	红灯常亮 - 未入网; 红灯闪烁 - 开机中 / 未入网; 绿灯常亮 - 已入网; 绿灯闪烁 - 语音 PTT 已按下
RSSI 链路指示灯	绿灯常亮 - 链路质量优; 蓝灯常亮 - 链路质量好; 黄灯常亮 - 链路质量中; 紫灯常亮 - 链路质量差; 红灯常亮 - 链路质量差; 灯灭 - 链路中断
管理界面 / 控制接口	基于 Web 的网络管理 /GUI, 提供 API 二次开发接口 /SNMP(或定制)

2. 手持电台接口说明

2.1、内置 WiFi



1 电台开关

2 供电 (仅限无电池版本, 9-24V), 以太网, 以及串口连接端口 [LF10WBRB-12PD]

4 1-2 射频天线连接端口 [TNC 母]

3 Link 状态指示灯

- 红灯常亮: 未入网
- 红灯闪烁: 开机中 / 未入网
- 绿灯常亮: 已入网
- 绿灯闪烁: 语音 PTT 已按下

5 WiFi 天线

6 辅助接口

RSSI 链路指示灯

- 绿灯常亮: 链路质量优
- 蓝灯常亮: 链路质量良好
- 黄灯常亮: 链路质量中
- 紫灯常亮: 链路质量略差
- 红灯常亮: 链路质量差
- 灯灭: 链路中断

2.2、内置 WiFi/HDMI



1 电台开关

2 供电 (仅限无电池版本, 9-24V), 以太网, 以及串口连接端口 [LF10WBRB-12PD]

3 Link 状态指示灯

- 红灯常亮: 未入网
- 红灯闪烁: 开机中 / 未入网
- 绿灯常亮: 已入网
- 绿灯闪烁: 语音 PTT 已按下

RSSI 链路指示灯

- 绿灯常亮: 链路质量优
- 蓝灯常亮: 链路质量良好
- 黄灯常亮: 链路质量中
- 紫灯常亮: 链路质量略差
- 红灯常亮: 链路质量差
- 灯灭: 链路中断

4 WiFi 天线口 [SMA 母]

5 HDMI 开关

6 1-2 射频天线连接端口 [TNC 母]

7 HDMI 接口

8 辅助接口

2.3、内置 WiFi/HDMI/5G



- 1** HDMI 开关
- 2** 1-2 射频天线连接端口 [TNC 母]
- 3** SIM 卡槽
- 4** 供电 (仅限无电池版本, 9-24V), 以太网, 以及串口连接端口 [LF10WBRB-12PD]

- 5** Link 状态指示灯
 - **红灯常亮**: 未入网
 - **红灯闪烁**: 开机中 / 未入网
 - **绿灯常亮**: 已入网
 - **绿灯闪烁**: 语音 PTT 已按下

- RSSI 链路指示灯
 - **绿灯常亮**: 链路质量优
 - **蓝灯常亮**: 链路质量好
 - **黄灯常亮**: 链路质量中
 - **紫灯常亮**: 链路质量略差
 - **红灯常亮**: 链路质量差
 - **灯灭**: 链路中断

- 6** WiFi 天线口 [SMA 母]
- 7** 电台开关
- 8** 5G 天线口 [SMA 母]
- 9** 辅助接口 [LF10WBRB-12SD]
- 10** HDMI 接口

3. 手持电台连接端口引脚定义

供电 / 以太网 / 串口连接端口引脚	
Enclosure PWR/COMM (LF10WBRB-12PD)	定义
1	5V 输出 (供给外接 GPS)
2	GND IN
3	GND IN
4	VCC IN
5	VCC IN
6	100-Base T ETH0 M2N
7	100-Base T ETH0 M2P
8	100-Base T ETH0 M1P
9	RS232_RX0
10	RS232_TX0
11	RS232_GND
12	100-Base T ETH0 M1N

表 1 供电 / 以太网 / 串口连接端口引脚

RS-232 与 PS/2(GPS) 引脚		
RS-232	DB9 (GPS)	定义
3	2	TxD
2	3	RxD
NC	NC	NC
NC	9	5V 输出
NC	NC	NC
5	5	接地

表 2 串口与 GPS 引脚

USB/GPIO 连接端口引脚		
Enclosure USB/GPIO (LF10WBRB-12SD)	常规定义	话音接口定义
1	NA	/
2	NA	/
3	RS485 D-	/
4	USB2_VBUS	AUDIO_GND
5	GPIO1 (PA Enable 3.3V)	/
6	USB2_D+	MIC IN
7	USB2_D-	SPEAKER_OUT
8	RESERVED (禁用)	PTT
9	GND	/
10	RS485 D+	/
11	NA	/
12	USB2_GND	AUDIO_GND

 表 3 USB/GPIO 连接端口引脚
 (USB1 为 USB2.0OTG, USB2 仅为 USB2.0 主机模式)

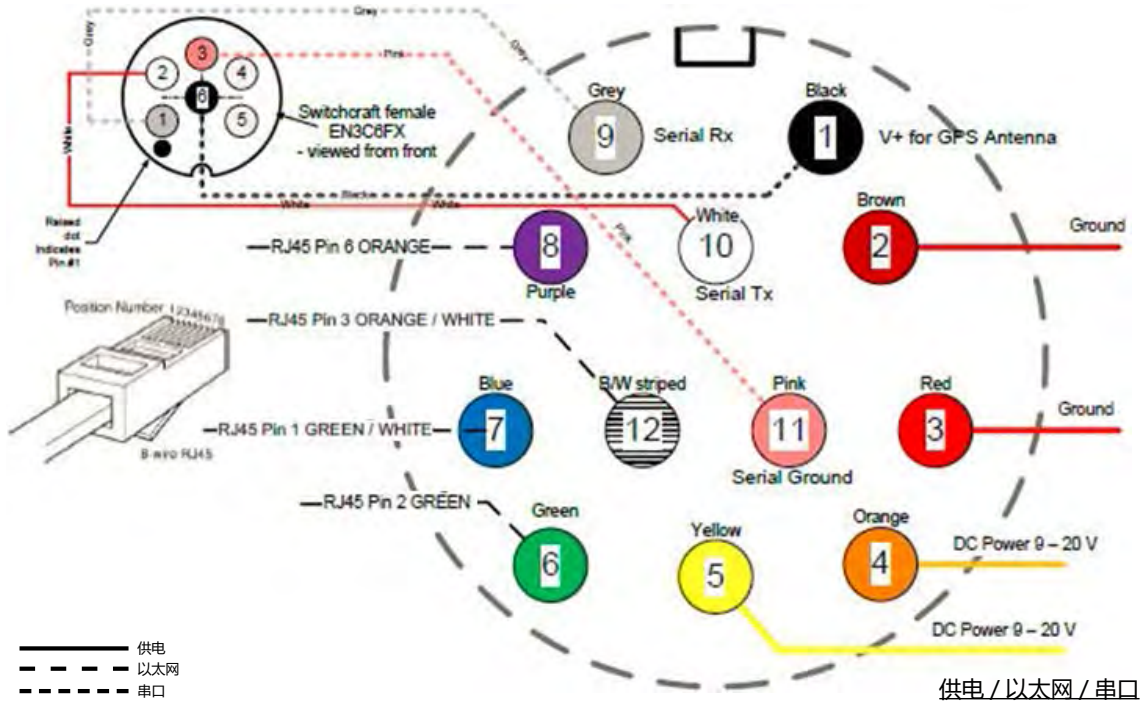


图 1 供电 (可选) / 串口 / 以太网引脚说明图 (接线端)

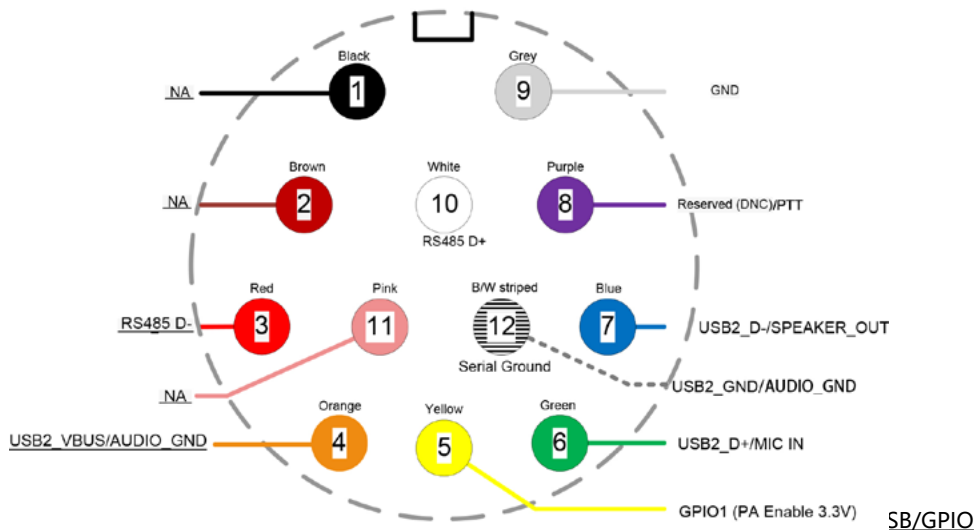
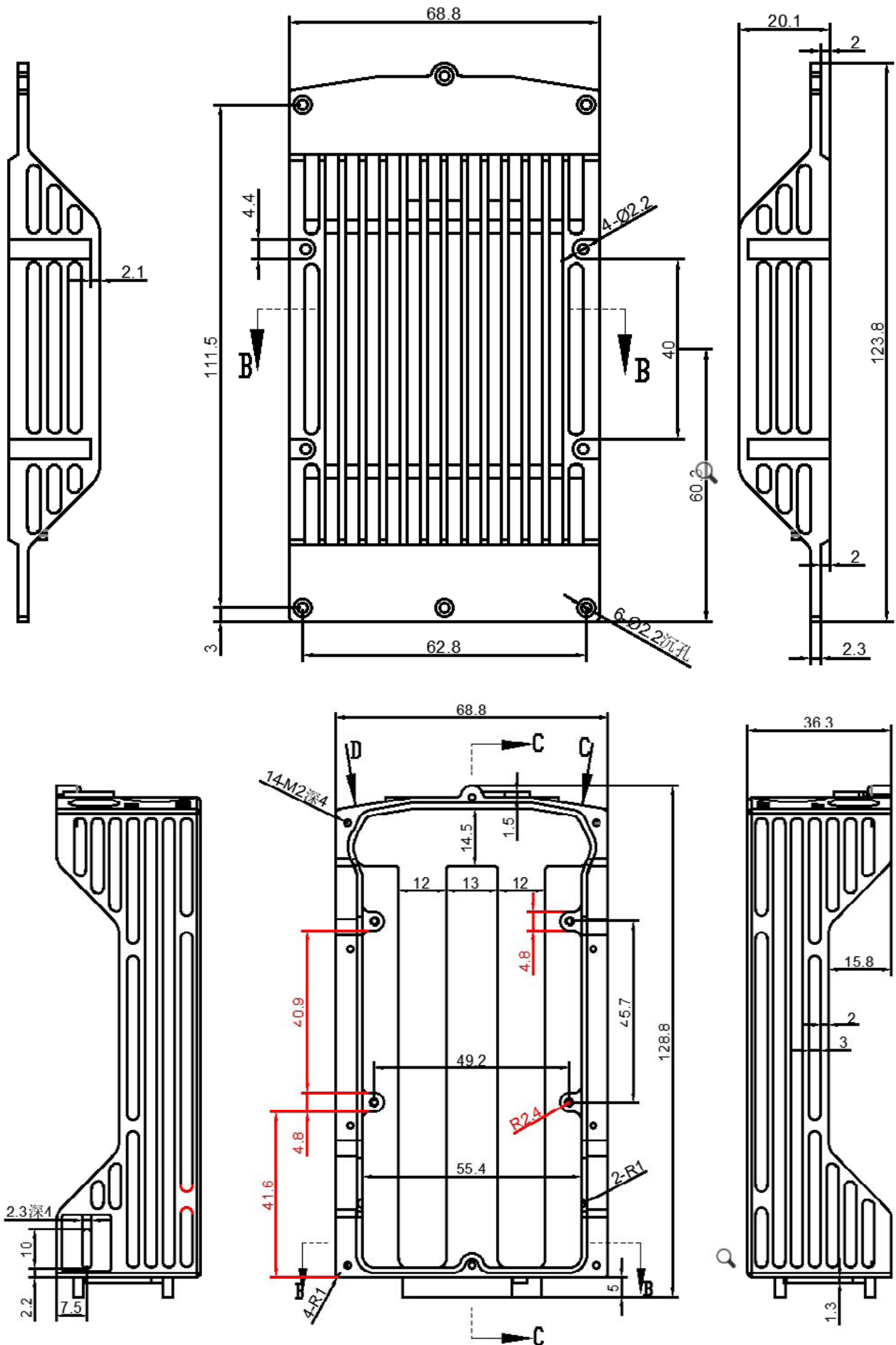


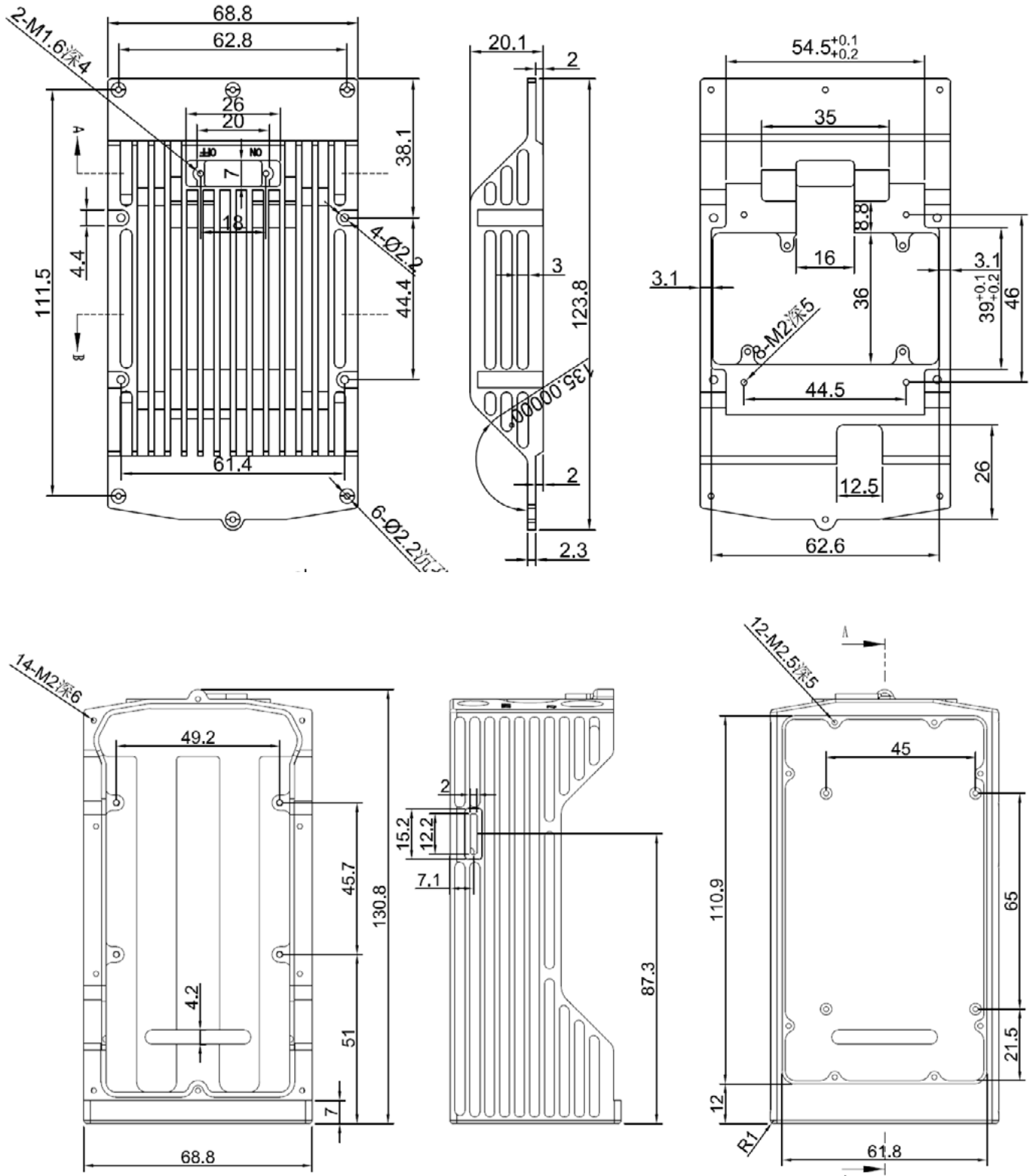
图 2 USB/GPIO 引脚说明图 (接线端)

4. 手持电台尺寸图

4.1、内置 WiFi、WiFi/HDMI



4.2、内置 WiFi/HDMI/5G



5. 手持电台规格型号

通道功率	最高信道带宽	内置 WiFi	抗干扰模式	内置公网/专网	显示屏	通道功率 (瓦)	工作频段 (MHz)	最高信道带宽 (MHz)	电池容量 (Wh)	内置 WiFi AP	内置定位模块	抗干扰模式	内置视频编码	内置公网/专网	内置光 MODEM	显示屏
SM	×2-					0.5, 1	600, U	10	0 (无)	0 (无)	0 (无)	0 (单频点)	0 (无)	0 (无)	0 (无)	0 (无)
						2	1400, L		76, 114	1 (有)	1 (有)	1 (智能选频)	HDMI	4G/5G 模块	1 (有)	2 (2英寸)
						10	2300, S		214, 427			2 (自主跳频)	SDI/AV	4G LTE CPE		4 (4英寸)
						20	4500, C									

SM2×2-1400-10-6-8-1-1-0-HDMI-4G/5G-0-0, 表示: 2瓦×2.L波段, 最高信道带宽10MHz, 配76Wh电池, 带WiFi AP, 带定位模块, 单频点, 内置HDMI编码, 内置4G/5G公网模块的手持电台。