

SINOSUN-SM1X2/2X2/10X2

手持电台

# 技术规格书



1瓦 × 2 / 2瓦 × 2  
IP/RS232



1瓦 × 2 / 2瓦 × 2  
IP&WiFi&HDMI(or SDI)/RS232&Sbus



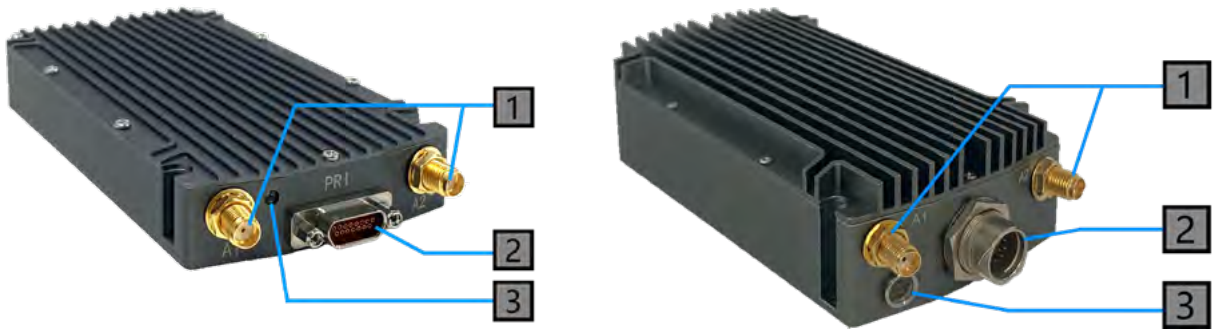
10瓦 × 2 / 20瓦 × 2  
IP/RS232

# 1. 机载电台技术参数

总体				整机结构	
波形	移动网络 MIMO(MN-MIMO)			尺寸 / 重量	11.7×6.2×1.9cm/149g (1 瓦 ×2/2 瓦 ×2 机载电台 - 铁灰色) 11.7×6.2×4.2cm/0.364kg (2 瓦 ×2/4 瓦 ×2- 多接口黑色) 12.7×11.0×3.3cm/635g (10 瓦 ×2 机载电台 - 铁灰色)
MIMO 技术	空时编码、空间分集、TX/RX 波束成形、空间复用			颜色	黑色、铁灰、军绿选配
接收灵敏度	-103dBm@5MHz BW			安装	4 个安装孔位, 耳朵
工作信道带宽	1.25/2.5/5/10MHz 可设置			<b>供电</b>	
传输速率	1-70Mbps(10MHz BW) 自适应, QoS			供电电压	12-36VDC (1 瓦 ×2/2 瓦 ×2) 14.8-36VDC (10 瓦 ×2)
调制方式	TD-COFDM, BPSK/QPSK/16QAM/64QAM/256QAM/1024QAM 自适应 (固定设置选配)			功率消耗	工作 1-2A/ 待机 0.5-0.7A@12V, 1 瓦 ×2/2 瓦 ×2 工作 3-6A/ 待机 0.7-0.9A@16.8V, 10 瓦 ×2
射频输出功率 (支持 TPC 功率自适应)	1 瓦 ×2/2 瓦 ×2 10 瓦 ×2 20 瓦 ×2			电源选择	主电缆供电
单跳通讯距离	100-300 公里 ( 通视 ), 1-30 公里 ( 城区 )			<b>接口</b>	
通信方式	分布式无中心的点对点 / 点对多 / 多对多, 二层或三层动态路由、多跳中继, 星型 / 线形 / 网状 / 混合动态			基本接口	2xTNC RF, 1-3xRJ45 以太网 100/1000BaseT, WiFi AP, GPS/ 北斗, RS232/TTL(UART), Sbus/ 蓝牙, 1.2-230.4Kbps, DC 输入
单跳延时	平均 7ms(20MHz BW)			语音对讲 / 辅助接口	MIC, SP, PTT, GND, RS485/422, USB2.0 OTG
安全加密	DES, AES128/256, SNOW3G/ZUC 选配, 芯片 /TF 卡加密定制或外接保密机			网络扩展选配	公网路由 /4G LTE 专网, 宽窄融合, 卫星, 光纤
抗干扰工作模式	手动频谱扫描的信道选择, 全频段增强智能选频 ( 频谱感知 ) / 全频段自适应跳频 / 漫游模式选配			视频扩展选配	低延时 HDMI/SDI/CVBS, 4K/2K/1080P/720P/D1
本地 / 远程管理	工作频率、信道带宽、网络 ID、发射功率等参数设置, 频谱扫描, 网络拓扑、链路场强信噪比、上传下载流量、节点间距离等实时显示和统计记录, GPS/ 北斗电子地图, 温度 / 电压 / 干扰监测, 软件升级。远程静默及唤醒选配。			Link 状态指示灯	红灯常亮 - 未入网; 红灯闪烁 - 开机中 / 未入网; 绿灯常亮 - 已入网; 绿灯闪烁 - 语音 PTT 已按下
其它	开机启动时间小于 28 秒, 入网 / 更新 / 切换时间小于 1 秒。 单系统用户容量不限 (256 个以上)、自组网跳转次数不限 ( 数据 15+ 跳、语音 10+ 跳、视频 8+ 跳 ), 多跳带宽总损失小于 70%。 自动载波跟踪, 适应 ±6kHz 频偏的多普勒频移, 支持时速 7200 公里以上 (6 马赫, 2000 米 / 秒 ) 的移动通信。			RSSI 链路指示灯	绿灯常亮 - 链路质量优; 蓝灯常亮 - 链路质量好; 黄灯常亮 - 链路质量中; 紫灯常亮 - 链路质量略差; 红灯常亮 - 链路质量差; 灯灭 - 链路中断
<b>工作频段选择</b> (70M-6GHz。单频段的 2T2R, 或双频段可设置选择的 1T2R*)					
频段	频率范围 (MHz)	频段	频率范围 (GHz)	管理界面 / 控制接口	基于 Web 的网络管理 /GUI, 提供 API 二次开发接口 /SNMP
UHF	430-550/570-700/800-950, 225-400/320-470*	S Band	1.6-1.8/1.8-2.0/2.0-2.2/2.2-2.5/ 2.5-2.7/2.7-2.9, 1.6-2.3/1.9-2.7*		
L Band	1000-1200/1300-1500, 1200-1700*	C Band (C Band 机载尺寸与其他 Band 不同)	4.4-5.0/5.25-5.85, 4.2-5.2/5.5-6.0*		
中国工信部	336-344/512-582/566-626/606-678/1420-1520/1430-1444				
<b>环境</b>					
工作温度	-40℃ ~+80℃				
防护等级	IP66, IP67/IP68 定制				

## 2. 机载电台接口说明

### 2.1 机载电台（铁灰色）



**1** 1-2 射频天线连接端口 [SMA 母]

**2** 电源 / 通信端口座

**3** Link 状态指示灯

- 红灯常亮: 未入网
- 红灯闪烁: 开机中 / 未入网
- 绿灯常亮: 已入网

### 2.2 机载电台（黑色）



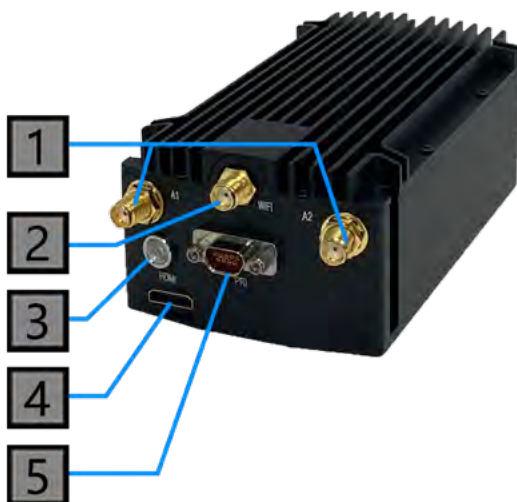
**1** 1-2 射频天线连接端口 [SMA 母]

**2** WiFi 天线

**3** 电源 / 通信端口座

**4** Link 状态指示灯

- 红灯常亮: 未入网
- 红灯闪烁: 开机中 / 未入网
- 绿灯常亮: 已入网
- 绿灯闪烁: 语音 PTT 已按下



**1** 1-2 射频天线连接端口 [SMA 母]

**2** WiFi 天线

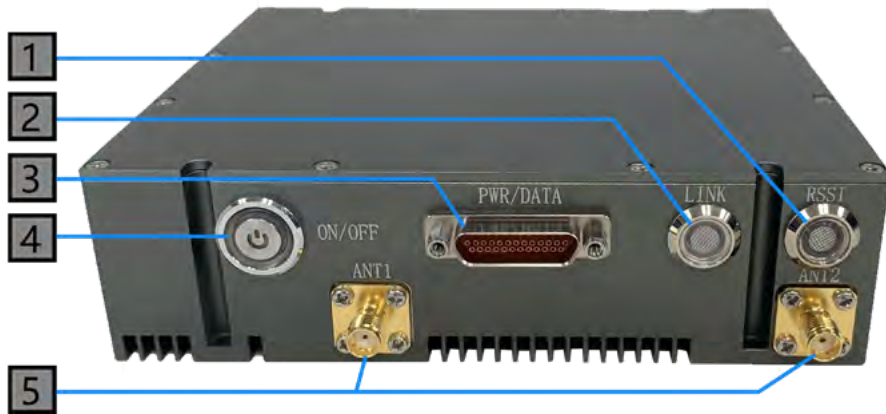
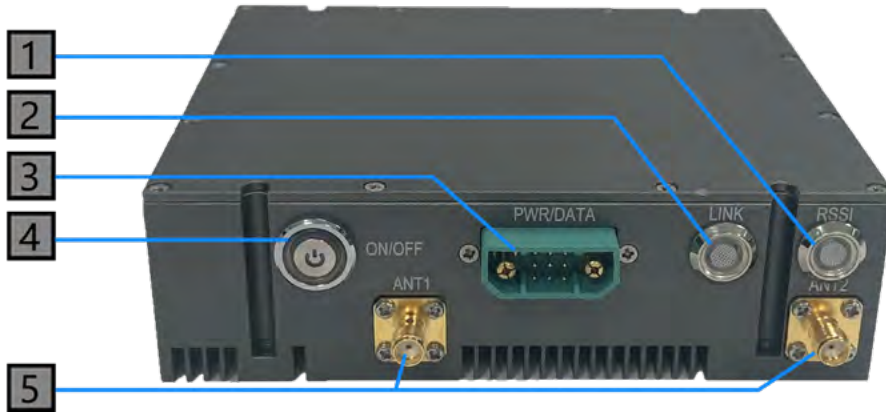
**3** Link 状态指示灯

- 红灯常亮: 未入网
- 红灯闪烁: 开机中 / 未入网
- 绿灯常亮: 已入网
- 绿灯闪烁: 语音 PTT 已按下

**4** HDMI 接口

**5** 电源 / 通信端口座

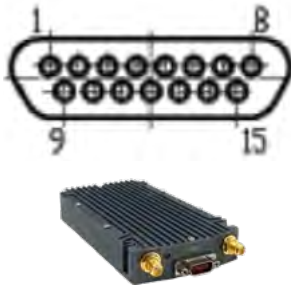
### 2.3 大功率机载电台（铁灰色）



- |  |   |
|--|---|
| <p><b>1</b> RSSI 链路指示灯</p> <ul style="list-style-type: none"> <li>● 绿灯常亮：链路质量优</li> <li>● 蓝灯常亮：链路质量良好</li> <li>● 黄灯常亮：链路质量中</li> <li>● 紫灯常亮：链路质量略差</li> <li>● 红灯常亮：链路质量差</li> <li>● 灯灭：链路中断</li> </ul> | <p><b>3</b> 供电 (14.8-24V), 以太网, 以及串口连接端口</p>              |
| <p><b>2</b> Link 状态指示灯</p> <ul style="list-style-type: none"> <li>● 红灯常亮：未入网</li> <li>● 红灯闪烁：开机中 / 未入网</li> <li>● 绿灯常亮：已入网</li> <li>● 绿灯闪烁：语音 PTT 已按下</li> </ul>                                       | <p><b>4</b> 电台开关</p> <p><b>5</b> 1-2 射频天线连接端口 [SMA 母]</p> |

### 3. 机载电台连接端口引脚定义

#### 3.1 机载电台（铁灰色 -J30J-15ZKN-J）

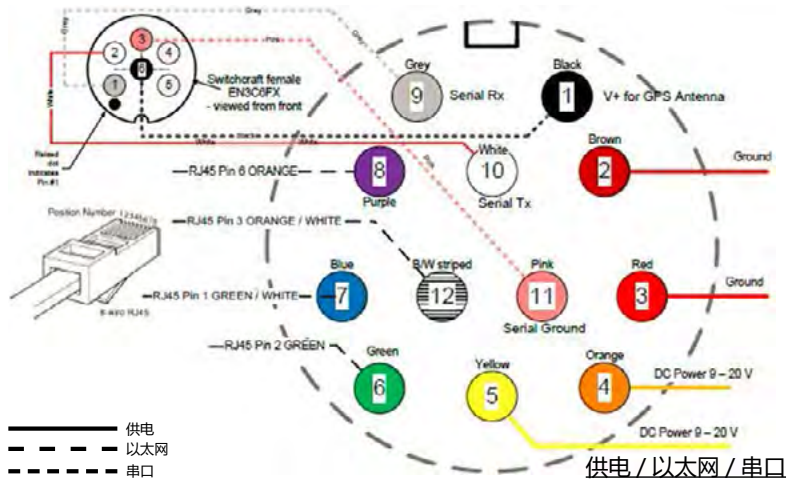


供电 / 以太网 / 串口连接端口引脚	
J30J-15ZKN-J	定义
1	RS232_RXD0
2	RS232_TXD0
3	RS232_GND0
4	RS232_GND1
5	RS232_RXD1
6	RS232_TXD1
7	5V 输出
8	ETH RX+
9	ETH RX-
10	ETH TX+
11	ETH TX-
12	GND
13	GND
14	VCC IN
15	VCC IN

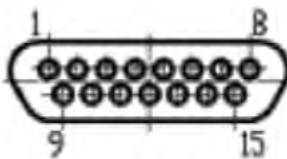
## 3.2 机载电台 (铁灰色 / 黑色 - 航空头)



供电 / 以太网 / 串口连接端口引脚	
LF10WBRB-12PD	定义
1	5V 输出 (供给外接 GPS)
2	GND IN
3	GND IN
4	VCC IN
5	VCC IN
6	100-Base T ETH0 M2N
7	100-Base T ETH0 M2P
8	100-Base T ETH0 M1P
9	RS232_RX0
10	RS232_TX0
11	RS232_GND
12	100-Base T ETH0 M1N



## 3.3 机载电台 (黑色 - J30J-15ZKP)



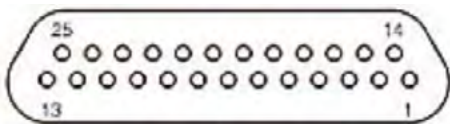
供电 / 以太网 / 串口连接端口引脚	
J30J-15ZKP	定义
1	RS232_RXD
2	RS232_TXD
3	RS232_GND
4	5V 输出
5	100-Base T ETH0 M1P
6	100-Base T ETH0 M1N
7	100-Base T ETH0 M2P
8	100-Base T ETH0 M2N
9	Sbus
10	Sbus_VCC
11	Sbus_GND
12	GND IN
13	GND IN
14	VCC IN
15	VCC IN

### 3.4 大功率机载电台 (铁灰色 -9+2)



供电 / 以太网 / 串口连接端口引脚	
9+2 无人机快拆接头	定义
1	ETH_RX-
2	ETH_RX+
3	ETH_TX-
4	ETH_TX+
5	-
6	5V 输出
7	RS232_TXD
8	RS232_RXD
9	RS232_GND
+	VCC IN
-	GND IN

### 3.5 大功率机载电台 (铁灰色 -J30J-25)



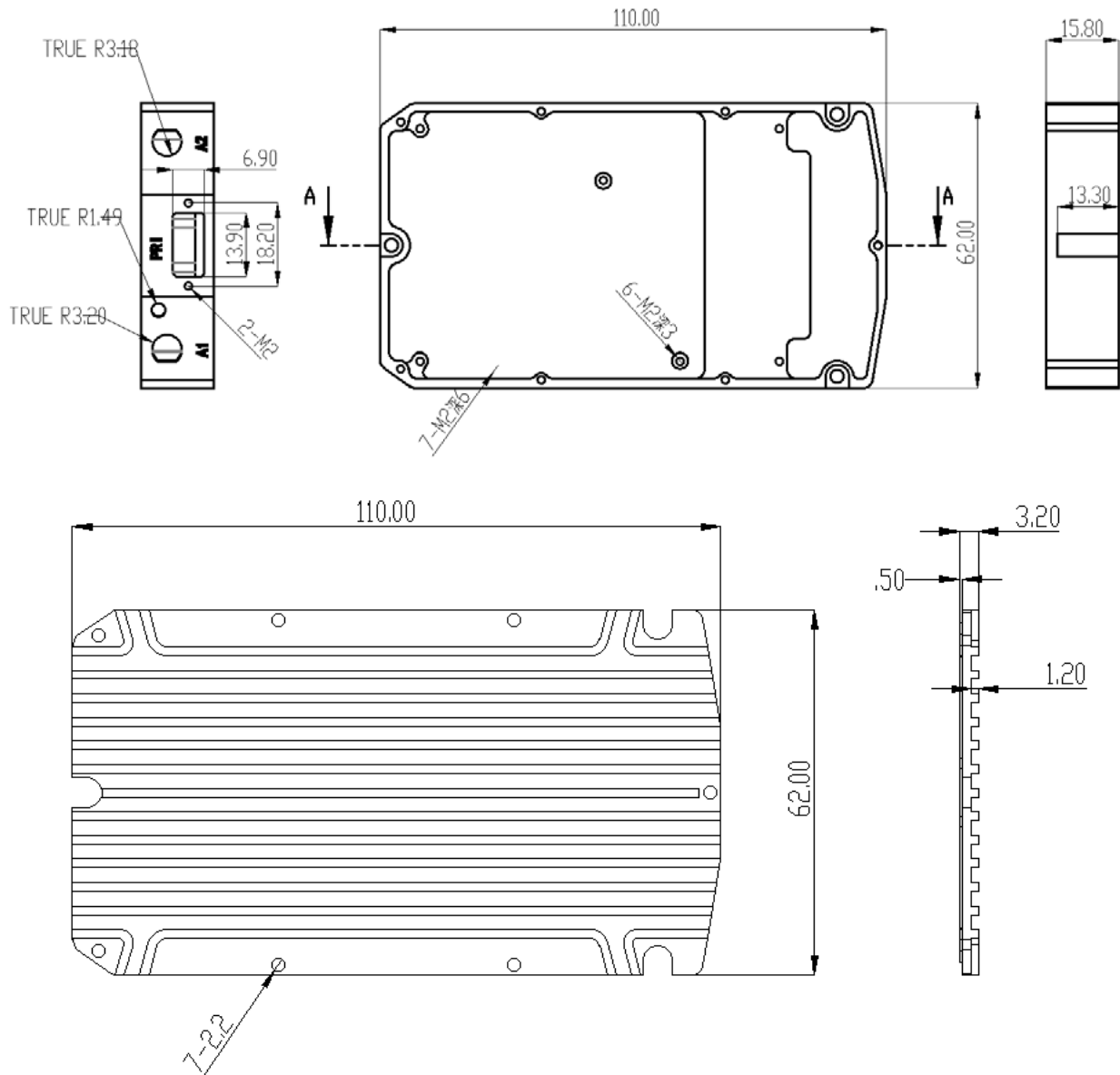
J30J-25 芯



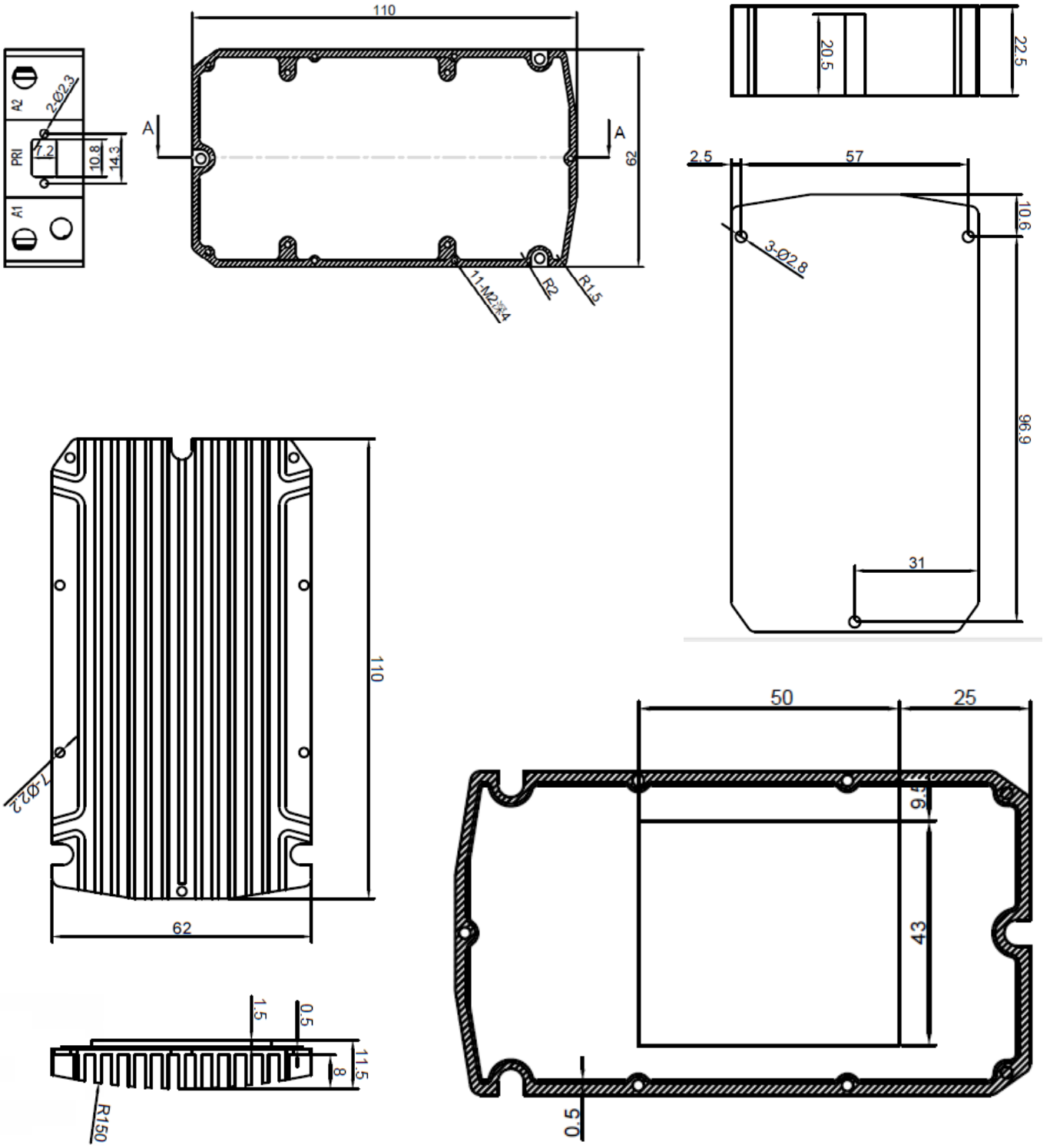
供电 / 以太网 / 串口连接端口引脚	
J30J-25ZKP	定义
1	ETH_RX+
2	ETH_RX-
3	ETH_TX+
4	ETH_TX-
5	VCC IN (+)
6	
7	
8	
9	
10	
11	
12	RS232_RXD0
13	
14	
15	
16	RS232_GND0
17	5V 输出
18	RS232_RXD1
19	RS232_TXD1
20	RS232_GND1
21	GND
22	
23	
24	
25	

### 4. 机载电台尺寸图

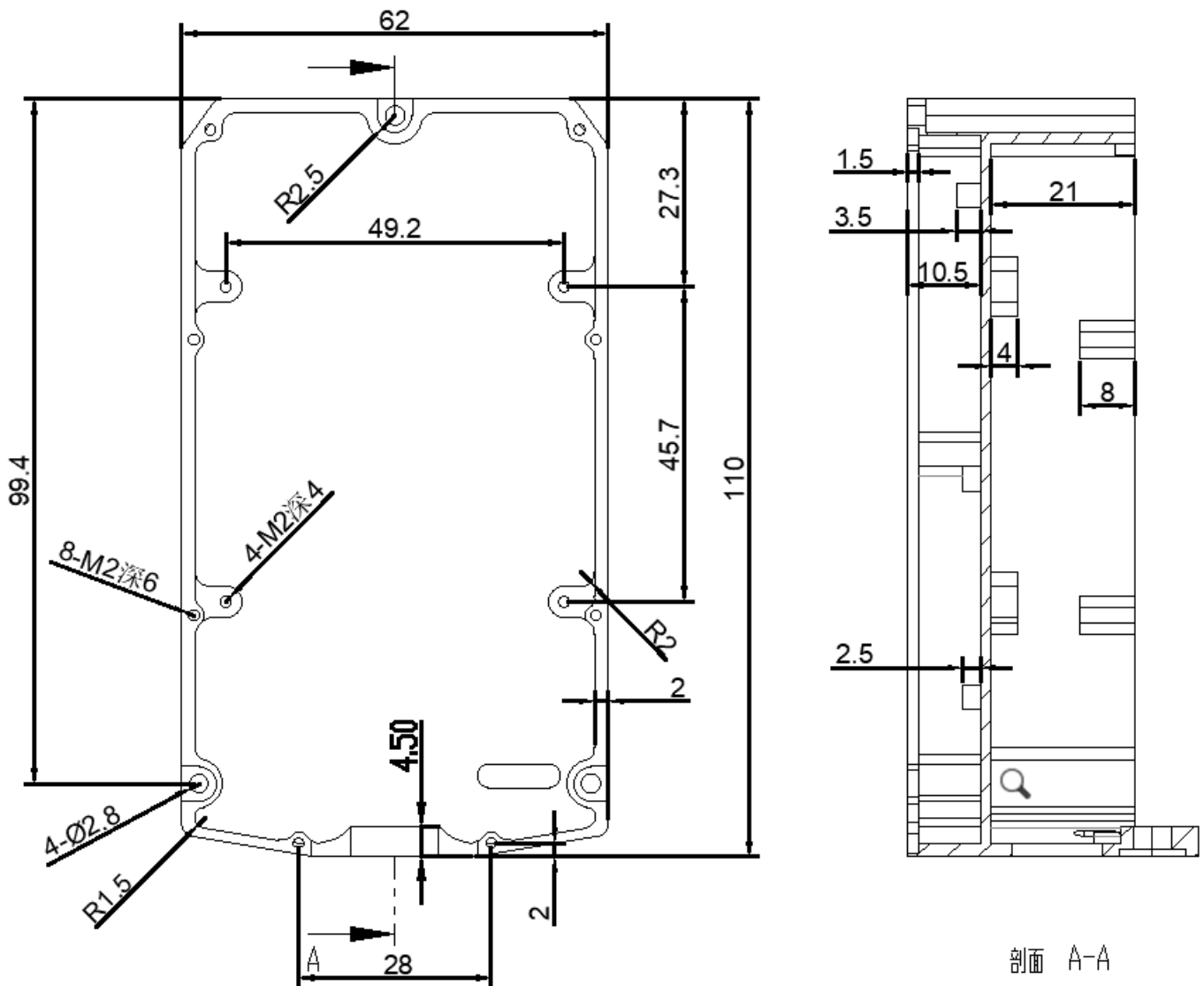
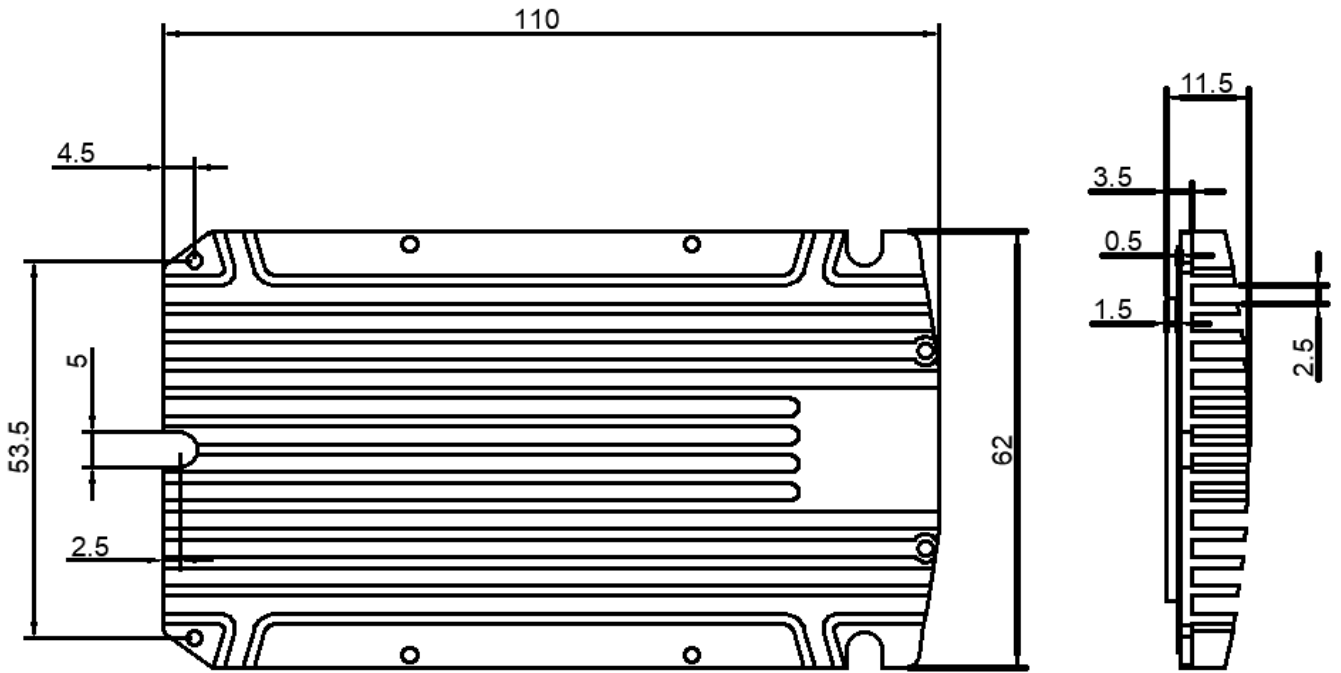
#### 4.1 机载电台 (铁灰色)



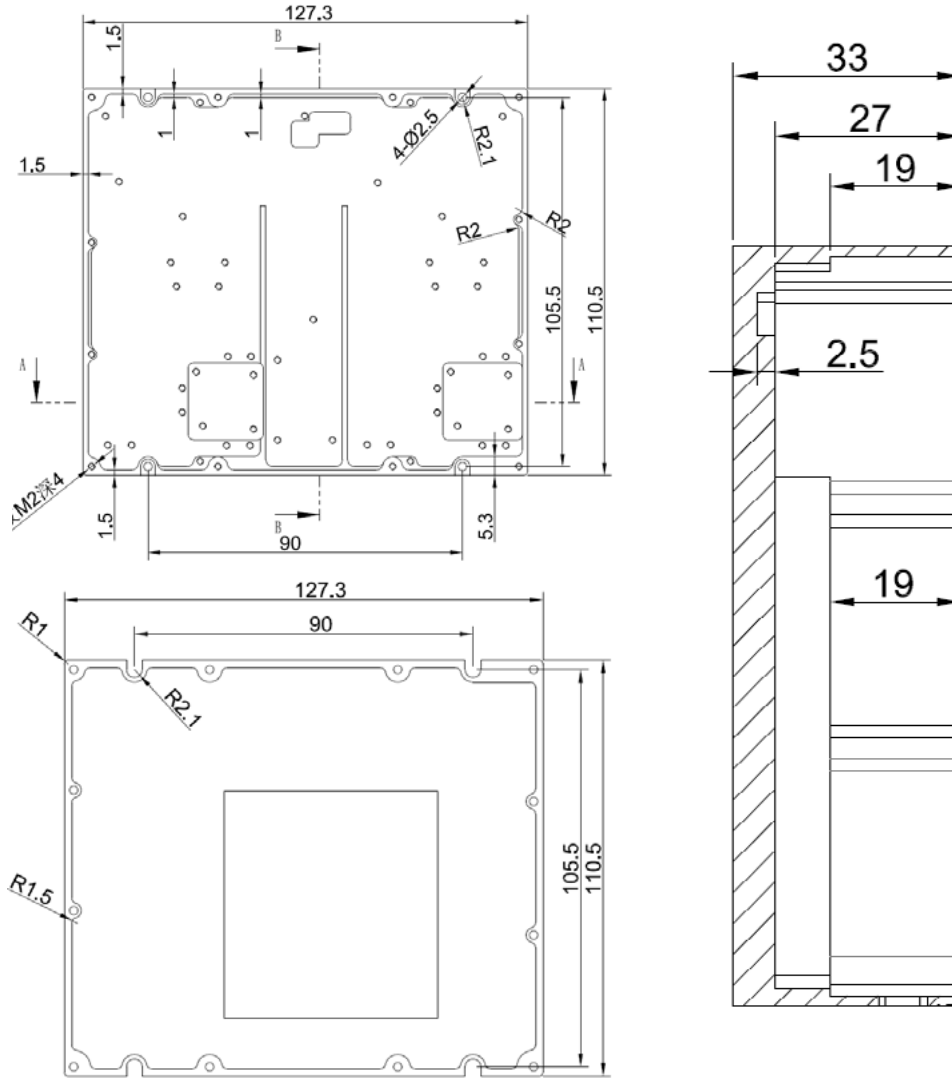




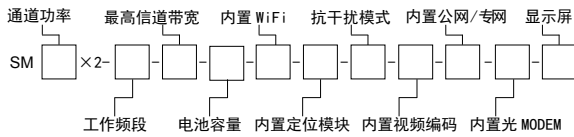
4.2 机载电台 (黑色)



### 4.3 大功率机载电台(铁灰色)



## 5. 机载电台规格型号



通道功率 (瓦)	工作频段 (MHz)	最高信道 带宽 (MHz)	电池容量 (Wh)	内置 WiFi AP	内置 定位模块	抗干扰模式	内置 视频编码	内置 公网/专网	内置 光 MODEM	显示屏
0.5, 1	600, U	10	0(无)	0(无)	0(无)	0(单频点)	0(无)	0(无)	0(无)	0(无)
2	1400, L		76, 114	1(有)	1(有)	1(智能选频)	HDMI	4G/5G 模块	1(有)	2(2英寸)
10	2300, S		214, 427			2(自主跳频)	SDI/AV	4G LTE CPE		4(4英寸)
20	4500, C									

SM2×2-1400-10-0-1-1-0-HDMI-4G/5G-0-0, 表示: 2瓦×2.L波段, 最高信道带宽10MHz, 带WiFi AP, 带定位模块, 单频点, 内置HDMI编码, 内置4G/5G公网模块的机载电台。

## 6、DJ 系列无人机配套图传数传 / 数据链、Mesh 自组网

宽带自组网设备，提供网口、视频口、多个串口，为无人机和地面指挥中心，实现远距离飞控数据链，高清视频通道，同时自动为应急通信网络提供大范围通讯中继。

电台同时提供网口，HDMI/SDI/AV 视频接口，和 232/485/422/TTL 或 S bus 异步数据接口。



2 瓦 x2 定制机载电台  
(7.5x6.5x6.5cm/695g, 内置续航 8 小时电池)  
IP&WiFi AP&HDMI/SDI,RS232&S bus



2 瓦 x2 机载电台  
(外接供电 9-28V/2A)  
IP&WiFi AP&HDMI/SDI,RS232&S bus



2 瓦 x2 手持电台  
IP&WiFi AP&HDMI/SDI,RS232&S bus

