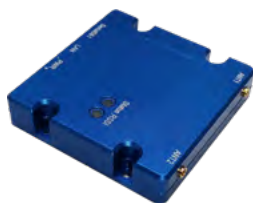


SINOSUN-DDL 0.5 瓦 ×2/1 瓦 ×2/2 瓦 ×2/10 瓦 ×2/20 瓦 ×2

机载电台

技术规格书



0.5 瓦 ×2



1 瓦 ×2/2 瓦 ×2
IP/RS232



10 瓦 ×2/20 瓦 ×2
IP/RS232



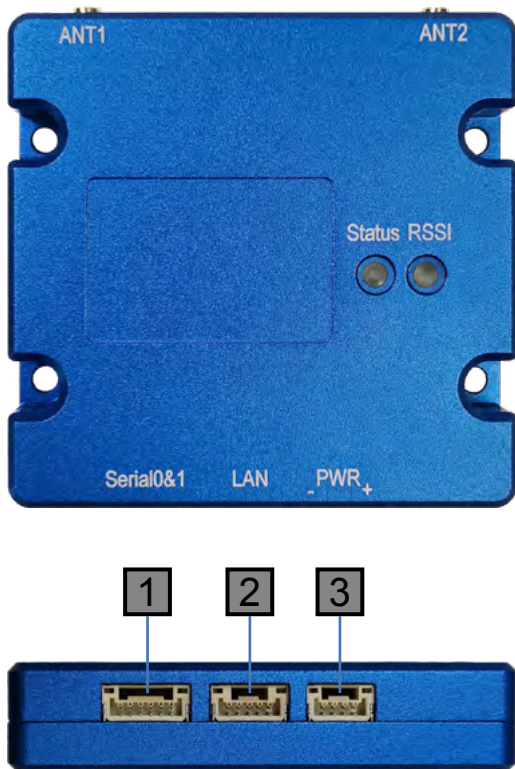
1 瓦 ×2/2 瓦 ×2
IP&WiFi&HDMI(or SDI)/RS232&Sbus

1. 机载电台技术参数

无线指标	
频率范围	350-450/450-550/570-700/800-950MHz, 1000-1200/1300-1500/1600-1800/1800-2000,1200-1700*MHz, 2.0-2.2/2.2-2.5/2.5-2.7/2.7-2.9,1.6-2.3/1.9-2.7*GHz, 4.4-5.0/5.0-6.0GHz
工作带宽	1.25/2.5/5/10/20MHz 可设置
调制方式	COFDM, DSSS-CCK/BPSK/QPSK/16QAM/64QAM (自适应)
传输速率	70Mbps@10MHz/25Mbps@5MHz/10Mbps@2.5MHz/4Mbps@1.25MHz
接收灵敏度	-102dBm@5MHz
射频输出功率 (支持 TPC 功率自适应)	0.5 瓦 ×2 1 瓦 ×2 2 瓦 ×2 10 瓦 ×2 20 瓦 ×2
组网功能	
通信方式	直通的点对点、点对多、多对多, 和有中心的点对多、一次中继
网络拓扑	无中心的交叉直通的多对多通信
无线协议	HTDMA
网络协议	IPv6, QoS, DNS, HTTPS, IP, ICMP, NTP, DHCP, VLAN
加密功能	DES56/AES128/AES256
抗干扰	智能选频 / 自主跳频
移动性	支持移动速度大于 200 公里 / 时
传输延时	小于 10 毫秒
系统参数	
外设接口	网口 (IP/WiFi)、串口 (232/485/422/TTL、Sbus/USB/ 蓝牙)、音频口 (MIC-SP-PTT/VoIP)、4G-5G 公网 /4G LTE/ 卫星 / 光纤专网
视频接口	IP、HDMI/SDI、CVBS
本地 / 远程管理	PC 终端 Web 浏览, 手机 APP: 拓扑、节点和链路状态、距离等监测, 全网参数配置、软件升级等功能
系统升级	支持一键升级, 远程升级
定位功能	GPS/ 北斗
供电	9-32V, 0.5 瓦 ×2 9-39V, 1 瓦 ×2 12-36V, 2 瓦 ×2 18-32V, 10 瓦 ×2/20 瓦 ×2
功耗	工作 0.3-0.5A/ 待机 0.2-0.3A@12V, 0.5 瓦 ×2 工作 1-2A/ 待机 0.5-0.7A@12V, 1 瓦 ×2/2 瓦 ×2 工作 3-6A/ 待机 0.7-0.9A@16.8V, 10 瓦 ×2 工作 6-10A/ 待机 0.7-0.9A@20V, 20 瓦 ×2
物理特性	
工作温度	-40°C ~ 80°C
防护等级	IP65、IP66/IP67(定制)
尺寸 / 重量	11.7×6.2×1.9cm/149g(1 瓦 ×2/2 瓦 ×2 机载电台 - 铁灰色) 11.7×6.2×4.2cm/364g(1 瓦 ×2/2 瓦 ×2 机载电台 - 多接口黑色) 12.7×11.0×3.3cm/635g(10 瓦 ×2/20 瓦 ×2 机载电台 - 铁灰色) 6.2×6.3×1.3cm/65g(0.5 瓦 ×2 机载电台 - 蓝色, DDL-mini)

2. 机载电台接口说明

2.1 机载电台（蓝色），DDL-mini



1 Serial 0&1

Pin1: GND
 Pin2: RX0
 Pin3: TX0
 Pin4: RX1
 Pin5: TX1
 Pin6: 5V

2 LAN

Pin1: GND
 Pin2: R+
 Pin3: R-
 Pin4: T+
 Pin5: T-

3 PWR

Pin1: GND
 Pin2: GND
 Pin3: +
 Pin4: +

2.2 机载电台（铁灰色）



1 1-2 射频天线连接端口 [SMA 母]

2 电源 / 通信端口座

3 Link 状态指示灯

- 红灯常亮: 未入网
- 红灯闪烁: 开机中 / 未入网
- 绿灯常亮: 已入网

2.3 机载电台 (黑色)

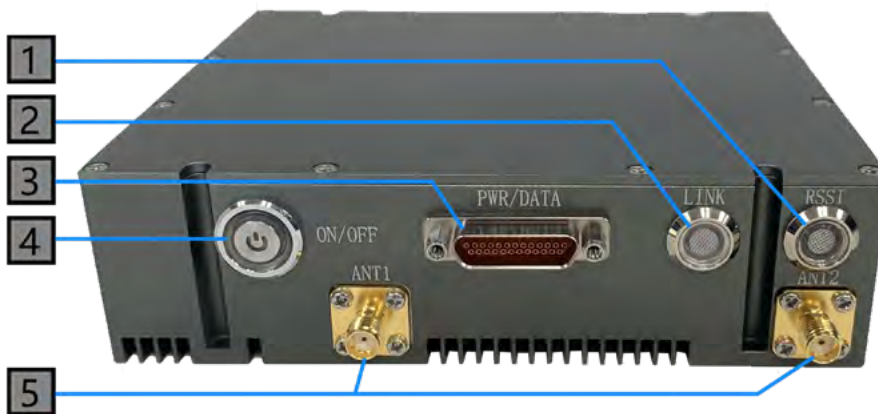


- 1 1-2 射频天线连接端口 [SMA 母]
- 2 WiFi 天线
- 3 电源 / 通信端口座
- 4 Link 状态指示灯
 - 红灯常亮: 未入网
 - 红灯闪烁: 开机中 / 未入网
 - 绿灯常亮: 已入网
 - 绿灯闪烁: 语音 PTT 已按下



- 1 1-2 射频天线连接端口 [SMA 母]
- 2 WiFi 天线
- 3 Link 状态指示灯
 - 红灯常亮: 未入网
 - 红灯闪烁: 开机中 / 未入网
 - 绿灯常亮: 已入网
 - 绿灯闪烁: 语音 PTT 已按下
- 4 HDMI 接口
- 5 电源 / 通信端口座

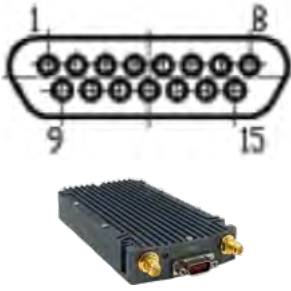
2.4 大功率机载电台 (铁灰色)



- | | | |
|---|---|---|
| <p>1 RSSI 链路指示灯</p> <ul style="list-style-type: none"> ● 绿灯常亮: 链路质量优 ● 蓝灯常亮: 链路质量良好 ● 黄灯常亮: 链路质量中 ● 紫灯常亮: 链路质量略差 ● 红灯常亮: 链路质量差 ● 灯灭: 链路中断 | <p>2 Link 状态指示灯</p> <ul style="list-style-type: none"> ● 红灯常亮: 未入网 ● 红灯闪烁: 开机中 / 未入网 ● 绿灯常亮: 已入网 ● 绿灯闪烁: 语音 PTT 已按下 | <p>3 供电 (18-32V), 以太网, 以及串口连接端口</p> <p>4 电台开关</p> <p>5 1-2 射频天线连接端口 [SMA 母]</p> |
|---|---|---|

3. 机载电台连接端口引脚定义

3.1 机载电台（铁灰色 -J30J-15ZKN-J）



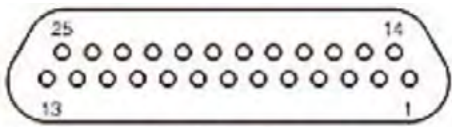
供电 / 以太网 / 串口连接端口引脚	
J30J-15ZKN-J	定义
1	RS232_RXD0
2	RS232_TXD0
3	RS232_GND0
4	RS232_GND1
5	RS232_RXD1
6	RS232_TXD1
7	5V 输出
8	ETH RX+
9	ETH RX-
10	ETH TX+
11	ETH TX-
12	GND IN
13	GND IN
14	VCC IN
15	VCC IN

3.2 机载电台（黑色 -J30J-15ZKP）



供电 / 以太网 / 串口连接端口引脚	
J30J-15ZKP	定义
1	RS232_RXD
2	RS232_TXD
3	RS232_GND
4	5V 输出
5	100-Base T ETH0 M1P
6	100-Base T ETH0 M1N
7	100-Base T ETH0 M2P
8	100-Base T ETH0 M2N
9	Sbus
10	Sbus_VCC
11	Sbus_GND
12	GND IN
13	GND IN
14	VCC IN
15	VCC IN

3.3 大功率机载电台 (铁灰色 -J30J-25)



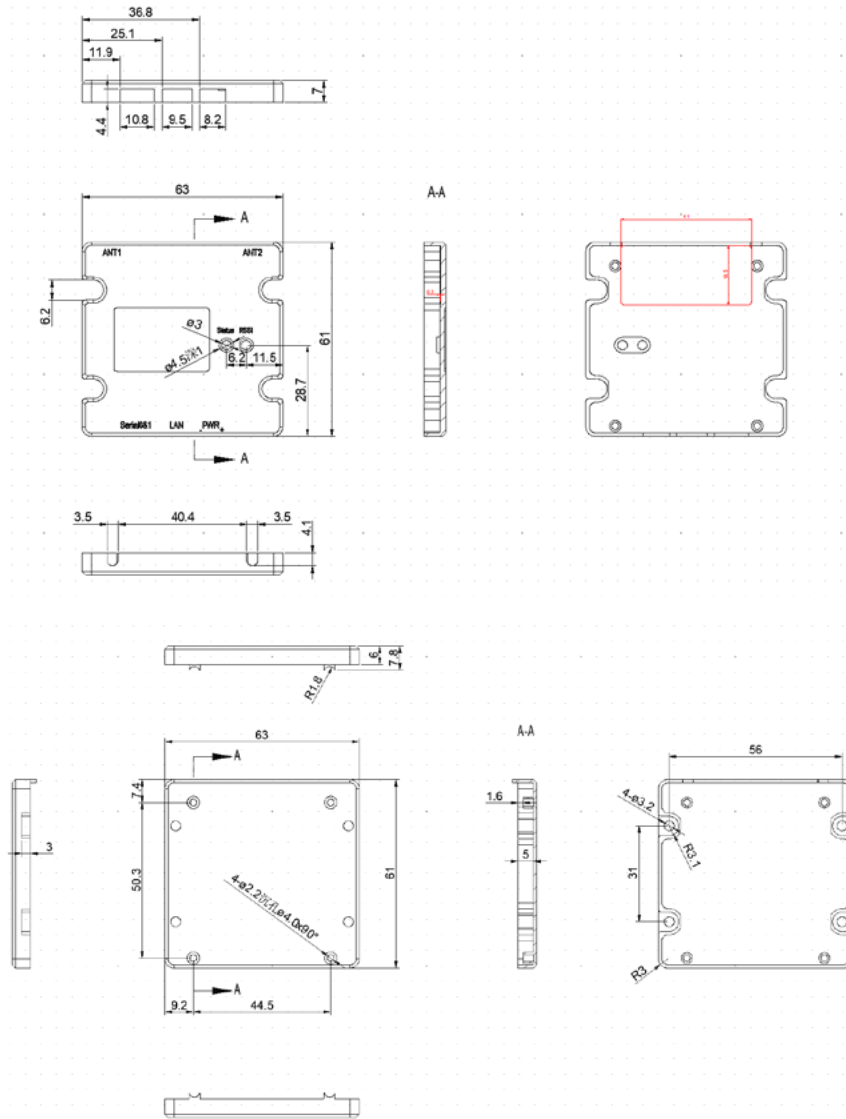
J30J-25 芯



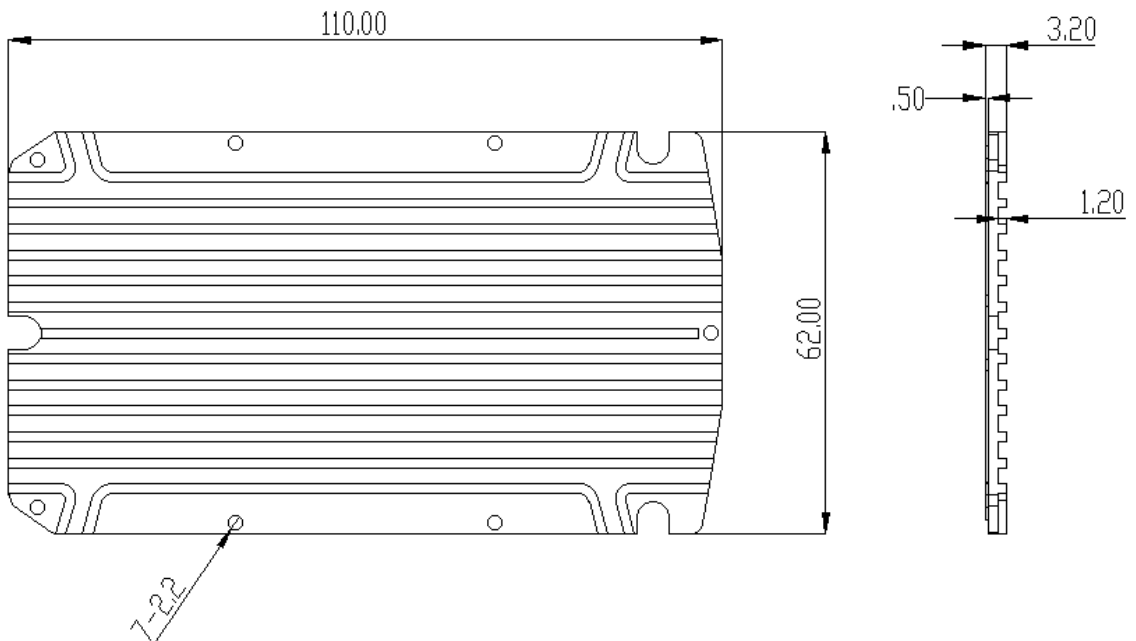
供电 / 以太网 / 串口连接端口引脚	
J30J-25ZKP	定义
1	ETH_RX-
2	ETH_RX+
3	ETH_TX-
4	ETH_TX+
5	VCC IN
6	
7	
8	
9	
10	
11	
12	
13	
14	RS232_TXD
15	RS232_RXD
16	RS232_GND
17	5V 输出
18	GND IN
19	
20	
21	
22	
23	
24	
25	

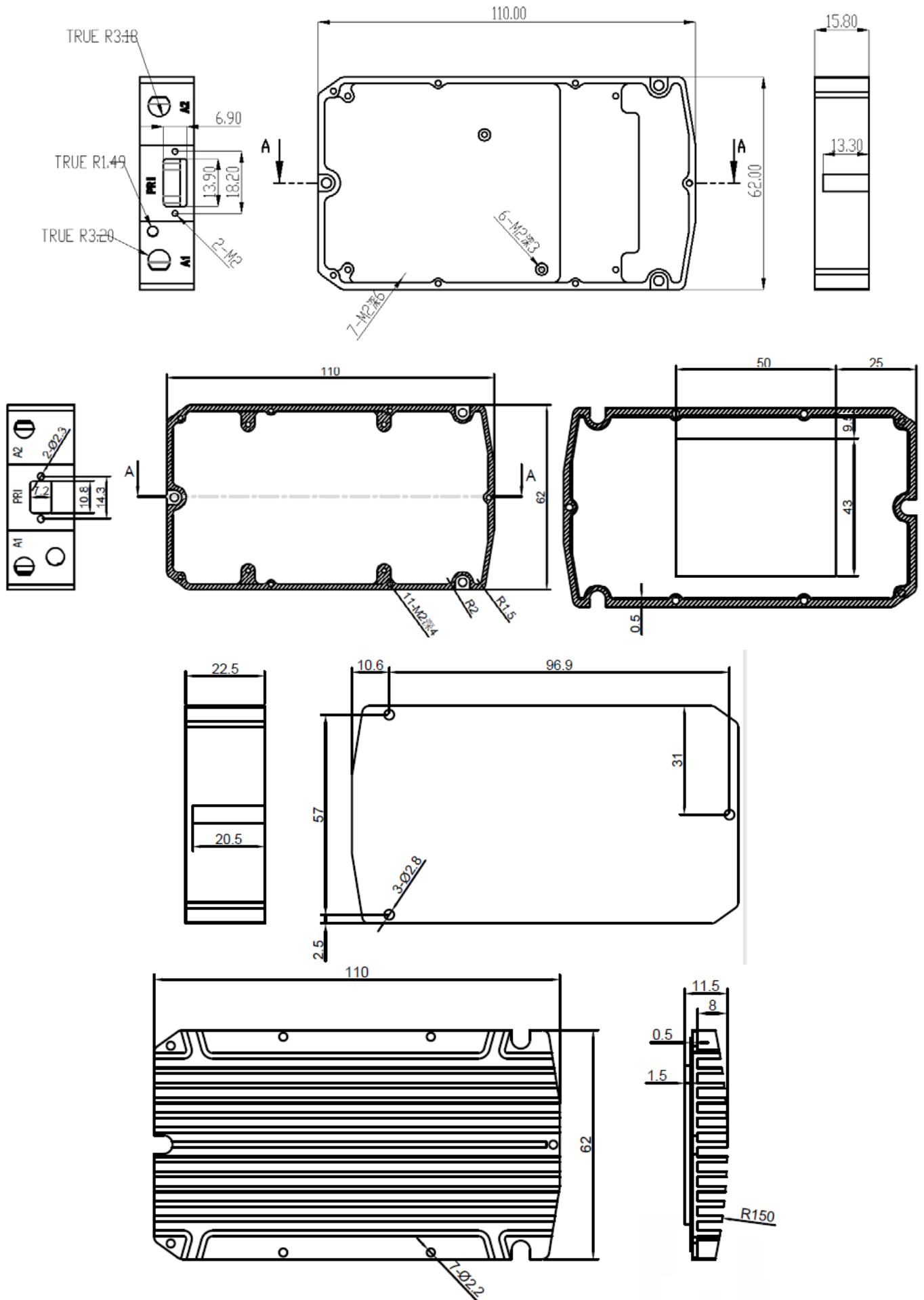
4. 机载电台尺寸图

4.1 机载电台（蓝色），DDL-mini

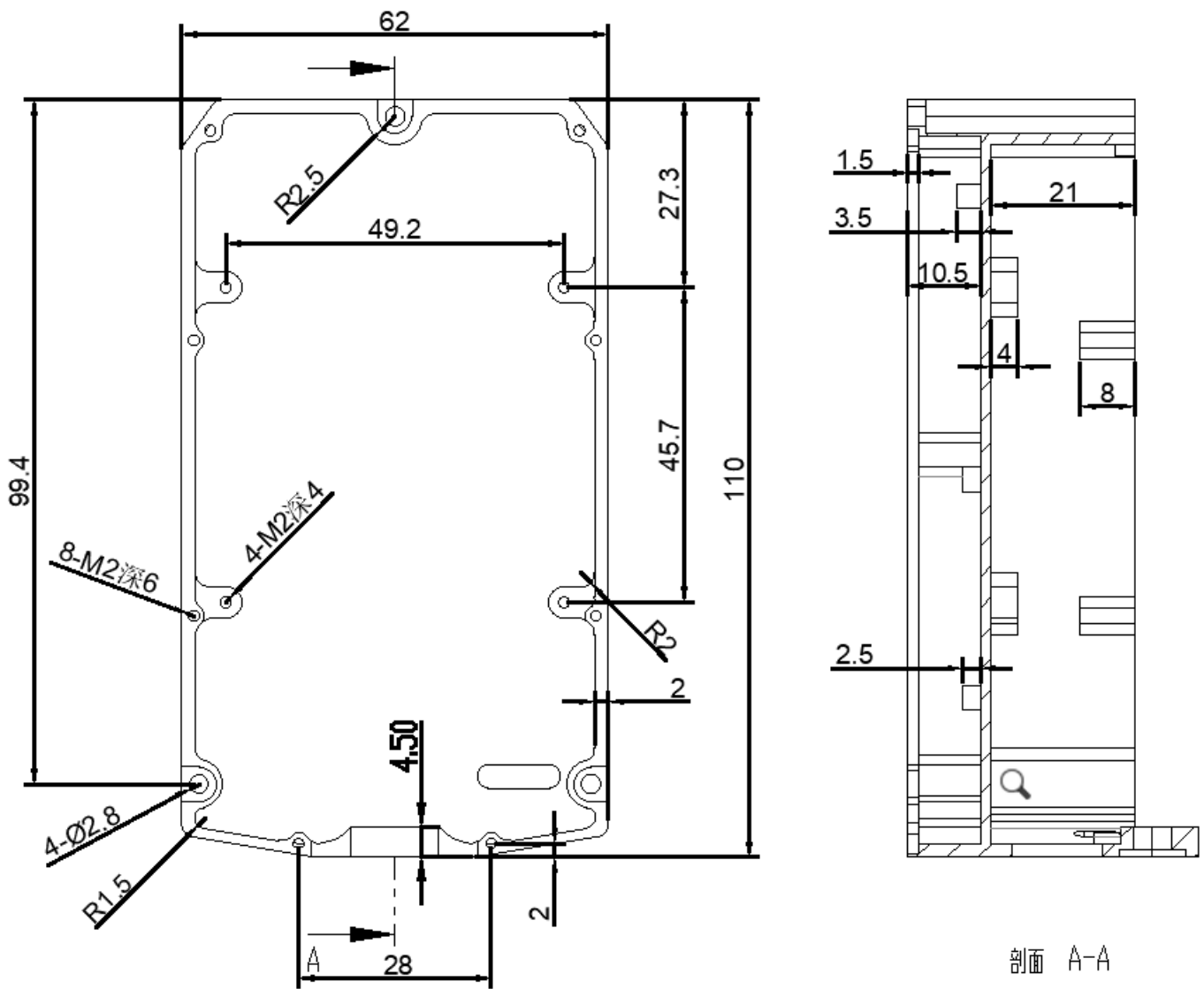
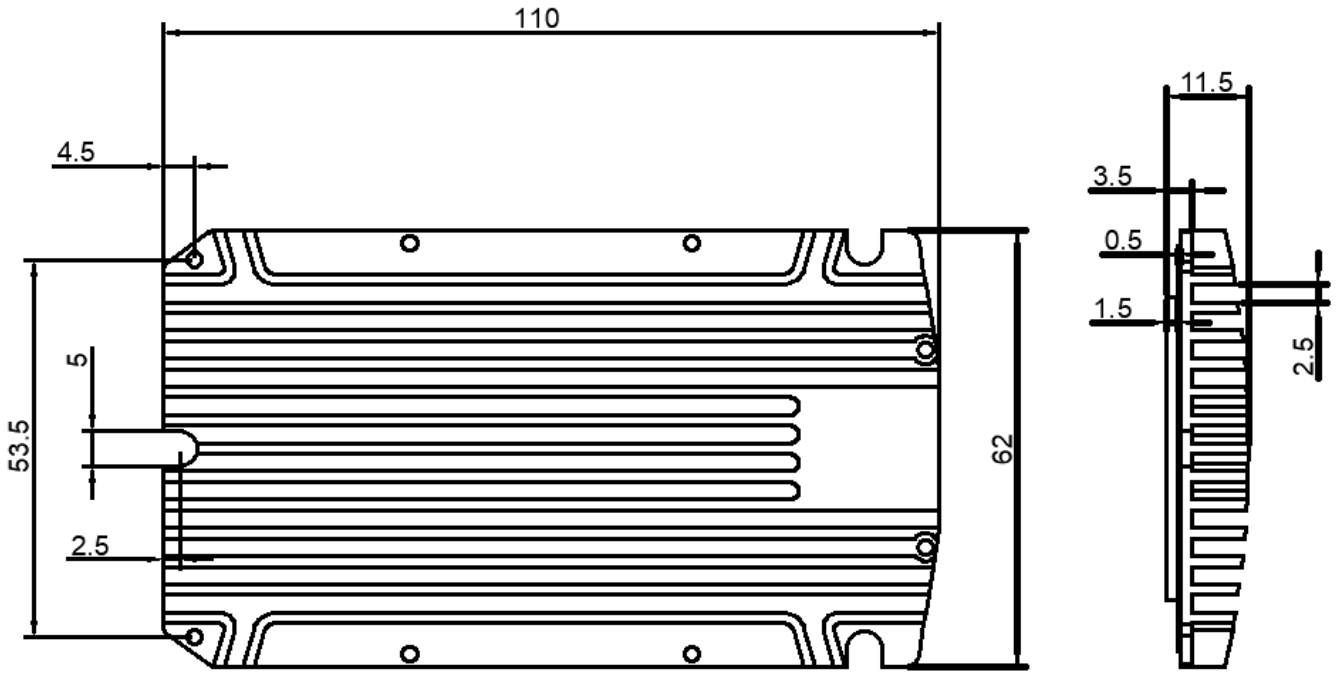


4.2 机载电台（铁灰色）

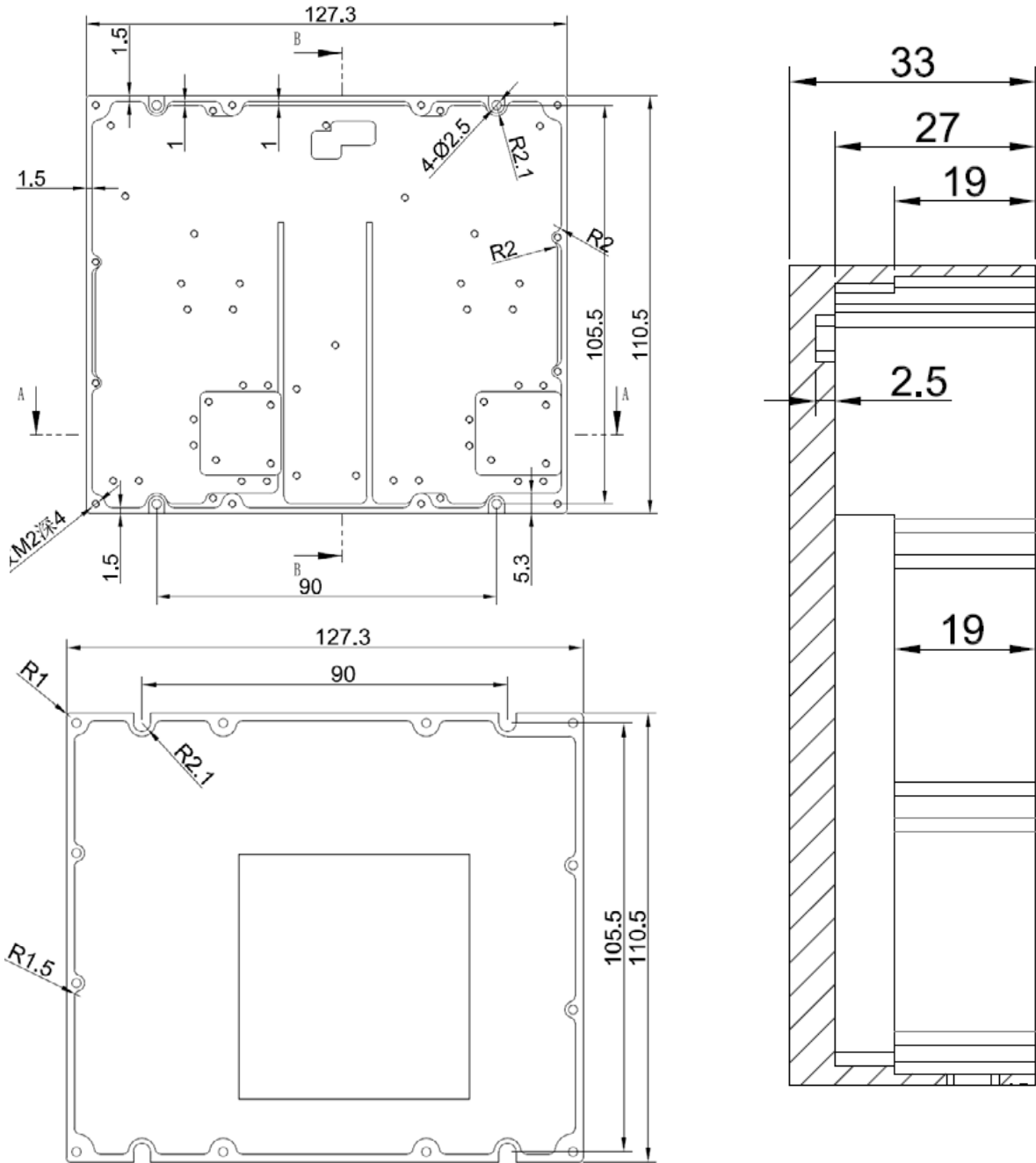




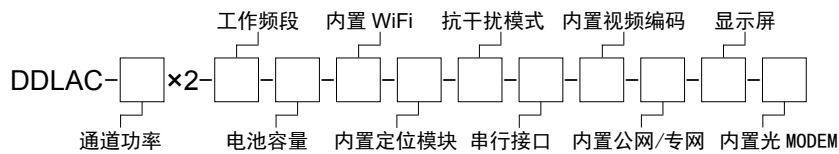
4.3 机载电台 (黑色)



4.4 大功率机载电台(铁灰色)



5. 机载电台规格型号



通道功率 (瓦)	工作频段 (MHz)	电池容量 (Wh)	内置 WiFi AP	内置定位模块	抗干扰模式	串行接口	内置视频编码	内置公网/专网	显示屏
0.5,1	600,U	0 (无)	0 (无)	0 (无)	0 (单频点)	0(RS232+RS485/422)	0 (无)	0 (无)	0 (无)
2	1400,L	77.7,114	1 (有)	1 (有)	1 (智能选频)	1(RS232x2)	HDMI	4G/5G 模块	2 (2 英寸)
10	2300,S	213,427			2 (跳频)	2(TTL(3.3V)x2)	SDI/AV	4G LTE CPE	3 (3.2 英寸)
20	4500,C					3(TTL(3.3V)+Sbus)			4 (4 英寸)

DDLAC-2×2-1400-10-0-0-0-1-0-0-0 表示: 2 瓦 ×2, L 波段, 有智能选频的机载电台。